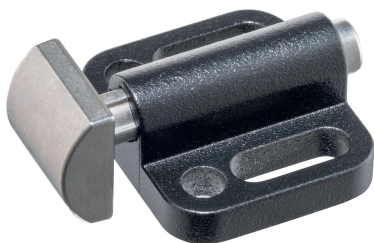


## Jousitappi, painettava • Kiinnityslaipalla, horisontaalinen

22170.1005



### Tuotekuvaus

Jousipainimet käytetään kappaleiden tai osien yksinkertaiseen ja turvalliseen aseointiin pysäytyksiin ja tukipisteisiin.

Jousipainin on suunniteltu työntölevyllä, jota voidaan kiertää 4 x 90° sovelluksesta riippuen. H<sub>2</sub>-tason alapuolella syntyy alavetovaikutus, kun työntölevy asennetaan asianmukaiseen asentoon.

### Materiaali

#### Holkki

- Sinkkivalu, muovipinnoite, musta RAL 9005, matta

#### Painintyyny

- Ruostumaton teräs 1.4542

#### Ruuvi

- Ruostumaton teräs A2

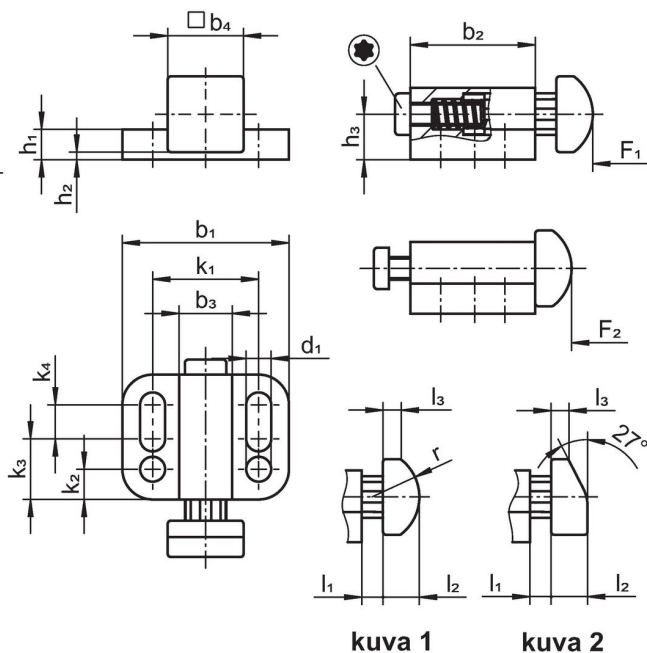
#### Jousi

- Ruostumaton teräs 1.4310

### Asennus

Asennus aluslevyillä ISO 7092.

### Piirustus



kuva 1

kuva 2

### Tilaustiedot

| Ulkomitat   |                |                |                |                |                |                |                |                |                |                |                |                |                |                |      | Iskus | Jousivoima <sup>1)</sup> | Til.nro |                |                |            |
|---|----------------|----------------|----------------|----------------|----------------|----------------|----------------|----------------|----------------|----------------|----------------|----------------|----------------|----------------|------|-------|--------------------------|---------|----------------|----------------|------------|
| b <sub>1</sub>  | d <sub>1</sub> | b <sub>2</sub> | b <sub>3</sub> | b <sub>4</sub> | h <sub>1</sub> | h <sub>2</sub> | h <sub>3</sub> | k <sub>1</sub> | k <sub>2</sub> | k <sub>3</sub> | k <sub>4</sub> | l <sub>1</sub> | l <sub>2</sub> | l <sub>3</sub> | r    |       |                          |         | F <sub>1</sub> | F <sub>2</sub> | [g]        |
| [mm]  |                |                |                |                |                |                |                |                |                |                |                |                |                |                |      | [mm]  | [N]                      | [g]     |                |                |            |
| Painin pyöristetty, raskas jousivoima – Kuva 1, Ruostumaton teräs |                |                |                |                |                |                |                |                |                |                |                |                |                |                |      |       |                          |         |                |                |            |
| 22  | 3,3            | 16,5           | 7              | 10             | 4              | 1              | 6              | 14             | 4              | 8              | 4,5            | 2,8            | 4,8            | 2,4            | 6,25 | 2,8   | 10                       | 11      | 20             | 13             | 22170.1005 |

<sup>1)</sup> Tilastollinen keskiarvo

## Vaatimuksenmukaisuus

### RoHS-yhteensopiva

Täyttävät direktiivin 2011/65/EU ja direktiivin 2015/863 vaatimukset.

### Ei sisällä SVHC-aineita

Ei sisällä yli 0,1 % w/w SVHC-aineita - SVHC-luettelo 27.06.2024.

### Ei sisällä Prop 65 aineita

Ei sisällä Proposition 65 -aineita.

<https://www.P65Warnings.ca.gov/>

### Ei sisällä konfliktimineraaleja

Tämä tuote ei sisällä "konfliktimineraaleiksi" luokiteltuja aineita, kuten tantaalia, tinaa, kultaa tai volframia Kongon demokraattisesta tasavallasta tai sen naapurimaista."