

## Jousitappi, painettava • Kiinnityslaipalla, horisontaalinen

22170.0505



### Tuotekuvaus

Jousipainimet käytetään kappaleiden tai osien yksinkertaiseen ja turvalliseen aseointiin pysäytyksiin ja tukipisteisiin.

Jousipainin on suunniteltu työntölevyllä, jota voidaan kiertää 4 x 90° sovelluksesta riippuen. H<sub>2</sub>-tason alapuolella syntyy alavetovaikutus, kun työntölevy asennetaan asianmukaiseen asentoon.

### Materiaali

#### Holkki

- Sinkkivalu, muovipinnoite, musta RAL 9005, matta

#### Painintyyny

- Muovi (POM), musta

#### Ruuvi

- Teräs, sinkki-nikkelipinnoitettu galvanoinnilla

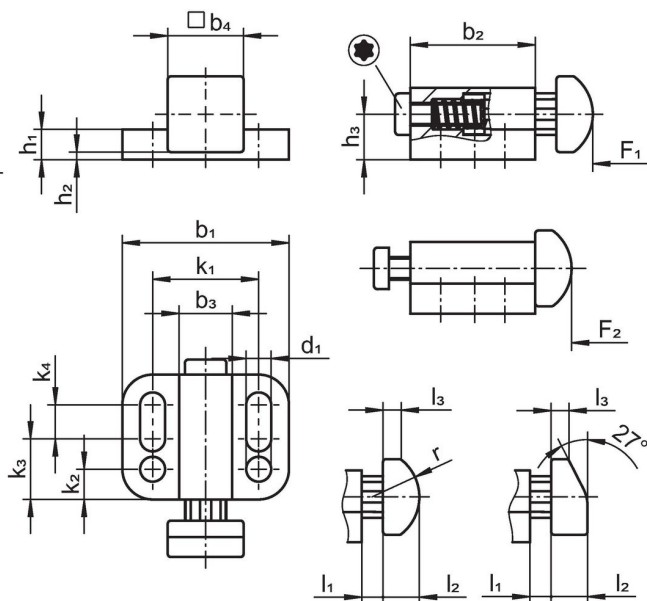
#### Jousi

- Ruostumaton teräs 1.4310

### Asennus

Asennus aluslevyillä ISO 7092.

### Piirustus



kuva 1

kuva 2

### Tilaustiedot

Ulkomitat																Iskus		Jousivoima <sup>1)</sup>			Til.nro
b <sub>1</sub>	d <sub>1</sub>	b <sub>2</sub>	b <sub>3</sub>	b <sub>4</sub>	h <sub>1</sub>	h <sub>2</sub> +0,5	h <sub>3</sub>	k <sub>1</sub>	k <sub>2</sub>	k <sub>3</sub>	k <sub>4</sub>	l <sub>1</sub>	l <sub>2</sub>	l <sub>3</sub>	r			F <sub>1</sub>	F <sub>2</sub>		
[mm]																[mm]		[N]		[g]	
Painin pyöristetty, normaali jousivoima – Kuva 1, Muovi (POM), musta																					
22	3,3	16,5	7	10	4	1	6	14	4	8	4,5	2,8	4,8	2,4	6,25	2,8	10	8	11	11	22170.0505

<sup>1)</sup> Tilastollinen keskiarvo

## Vaatimuksenmukaisuus

### RoHS-yhteensopiva

Täyttävät direktiivin 2011/65/EU ja direktiivin 2015/863 vaatimukset.

### Ei sisällä SVHC-aineita

Ei sisällä yli 0,1 % w/w SVHC-aineita - SVHC-luettelo 27.06.2024.

### Ei sisällä Prop 65 aineita

Ei sisällä Proposition 65 -aineita.  
<https://www.P65Warnings.ca.gov/>

### Ei sisällä konfliktimineraaleja

Tämä tuote ei sisällä "konfliktimineraaleiksi" luokiteltuja aineita, kuten tantaalia, tinaa, kultaa tai volframia Kongon demokraattisesta tasavallasta tai sen naapurimaista."