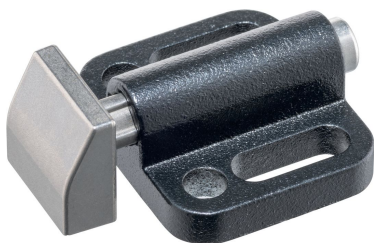


Jousitappi, painettava · Kiinnityslaipalla, horisontaalinen

22170.0105



Tuotekuvaus

Jousipainimet käytetään kappaleiden tai osien yksinkertaiseen ja turvalliseen asemointiin pysäytyksiin ja tukipisteisiin.

Jousipainin on suunniteltu työntölevyllä, jota voidaan kiertää 4 x 90° sovelluksesta riippuen. H₂-tason alapuolella syntyy alavetovaikutus, kun työntölevy asennetaan asianmukaiseen asentoon.

Materiaali

Holkki

- Sinkkivalu, muovipinnoite, musta RAL 9005, matta

Painintyyny

- Ruostumaton teräs 1.4542

Ruuvi

- Ruostumaton teräs A2

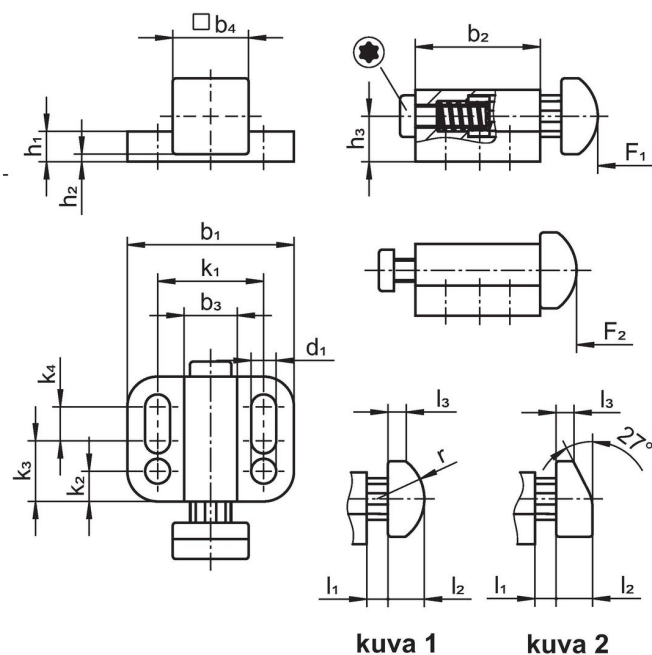
Jousi

- Ruostumaton teräs 1.4310

Asennus

Asennus aluslevyillä ISO 7092.

Piirustus



Tilaustiedot

Ulkomitat															Iskus	Isku	Jousivoima ¹⁾		Til.nro	
b ₁	d ₁	b ₂	b ₃	b ₄	h ₁	h ₂ +0,5	h ₃	k ₁	k ₂	k ₃	k ₄	l ₁	l ₂	l ₃			F ₁	F ₂		[g]
[mm]															[mm]		[N]			
Painin kiilamainen, sileä, normaali jousivoima – Kuva 2, Ruostumaton teräs																				
22	3,3	16,5	7	10	4	1	6	14	4	8	4,5	2,8	4,8	2,4	2,8	10	8	11	12	22170.0105

¹⁾ Tilastollinen keskiarvo

Vaatimuksenmukaisuus

RoHS-yhteensopiva

Täyttävät direktiivin 2011/65/EU ja direktiivin 2015/863 vaatimukset.

Ei sisällä SVHC-aineita

Ei sisällä yli 0,1 % w/w SVHC-aineita - SVHC-luettelo 27.06.2024.

Ei sisällä Prop 65 aineita

Ei sisällä Proposition 65 -aineita.
<https://www.P65Warnings.ca.gov/>

Ei sisällä konfliktimineraaleja

Tämä tuote ei sisällä "konfliktimineraaleiksi" luokiteltuja aineita, kuten tantaalia, tinaa, kultaa tai volframia Kongon demokraattisesta tasavallasta tai sen naapurimaista."