

## Sivuttaispainimet • lehtijousella

22160.0212



### Tuotekuvaus

Sivuttaispainin lehtijousella varmistaa yksikertaisen ja luotettavan työkappaleiden paikoituksen. Voidaan käyttää myös vasteena tai jigilevyissä esim. esikiinnittimenä kiinnittimen latauksessa. Kaksipuolinen versio mahdollistaa sarjakiinnityksen. Korkeuden ollessa alle  $h_1$  syntyy alaspitovoimaa.

### Materiaali

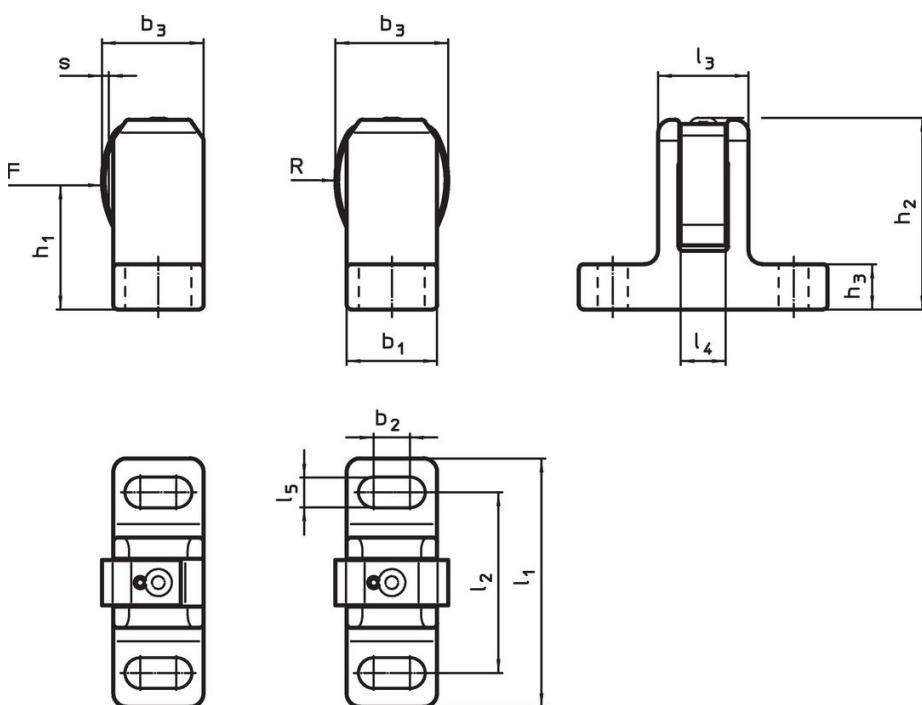
#### Jousielementti

- Ruostumaton teräs

#### Holkki

- Teräs, mustattu

### Piirustus



kuva 1

kuva 2

### Tilautustiedot

$l_1$ $\pm 1$	$l_2$	$l_3$	$l_4$	$l_5$	Ulkomitat			$h_1$	$h_2$ $\pm 1$	$h_3$	R	Isku s	Ruuville	Jousivoima F max. <sup>1)</sup> ~ [N]	🌡️ max. [°C]	🏋️ [g]	Til.nro
					$b_1$ $\pm 0,5$	$b_2$	$b_3$ ~					[mm]	[mm]	[N]	[°C]	[g]	
<b>Kaksipuolinen – Kuva 2</b>																	
72	50	23	12	13,5	25	6	33,5	40,5	61,5	15	32,8	1,5	M12	170	250	256	22160.0212

<sup>1)</sup> Tilastollinen keskiarvo

## Sovellusesimerkki



## Vaatimuksenmukaisuus

### RoHS-yhteensopiva

Täyttävät direktiivin 2011/65/EU ja direktiivin 2015/863 vaatimukset.

### Ei sisällä SVHC-aineita

Ei sisällä yli 0,1 % w/w SVHC-aineita - SVHC-luettelo 27.06.2024.

### Ei sisällä Prop 65 aineita

Ei sisällä Proposition 65 -aineita.  
<https://www.P65Warnings.ca.gov/>

### Ei sisällä konfliktimineraaleja

Tämä tuote ei sisällä "konfliktimineraaleiksi" luokiteltuja aineita, kuten tantaalia, tinaa, kultaa tai volframia Kongon demokraattisesta tasavallasta tai sen naapurimaista."