

## Sivuttaispainimet • lehtijousella

22160.0206



### Tuotekuvaus

Sivuttaispainin lehtijousella varmistaa yksikertaisen ja luotettavan työkappaleiden paikoituksen. Voidaan käyttää myös vasteena tai jigilevyissä esim. esikiinnittimenä kiinnittimen latauksessa. Kaksipuolinen versio mahdollistaa sarjakiinnityksen. Korkeuden ollessa alle  $h_1$  syntyy alaspitovoimaa.

### Materiaali

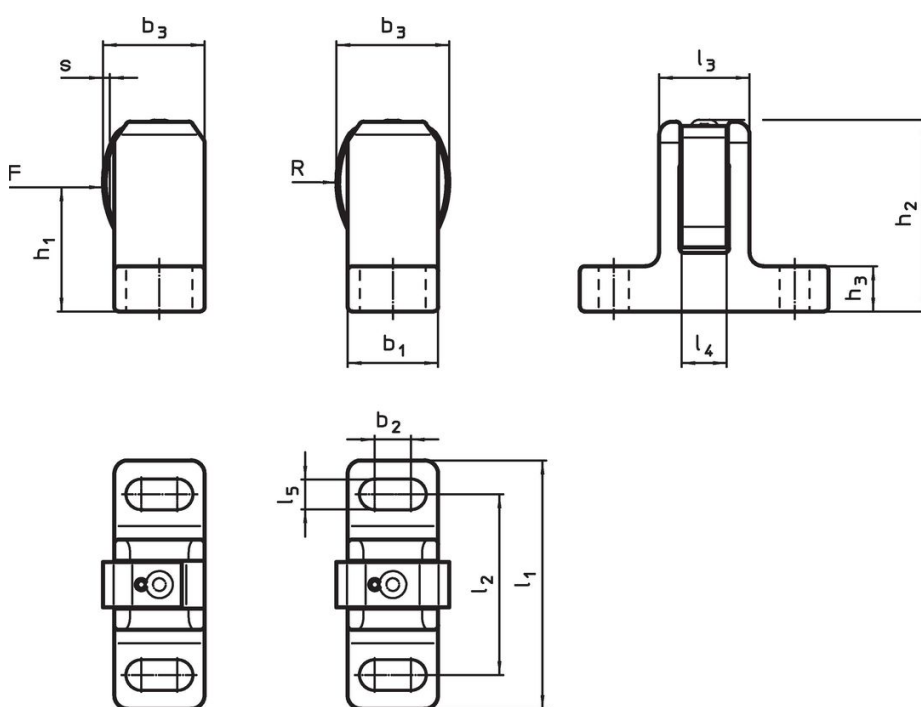
#### Jousielementti

- Ruostumaton teräs

#### Holkki

- Teräs, mustattu

### Piirustus



kuva 1

kuva 2

### Tilautustiedot

Ulkomitat													Isku $s$ [mm]	Ruuville [mm]	Jousivoima $F$ max. <sup>1)</sup> ~ [N]	max. [°C]	[g]	Til.nro
$l_1$ $\pm 1$	$l_2$	$l_3$	$l_4$	$l_5$	$b_1$ $\pm 0,5$	$b_2$	$b_3$ ~	$h_1$	$h_2$ $\pm 1$	$h_3$	$R$							
[mm]													[mm]	[mm]	[N]	[°C]	[g]	
Kaksipuolinen – Kuva 2																		
55	40	20	10	6,6	20	8	25	28,5	42,5	10	22,5	1,5	M6	55	250	128	22160.0206	

<sup>1)</sup> Tilastollinen keskiarvo

## Sovellusesimerkki



## Vaatimuksenmukaisuus

### RoHS-yhteensopiva

Täyttävät direktiivin 2011/65/EU ja direktiivin 2015/863 vaatimukset

### Ei sisällä SVHC-aineita

Ei sisällä yli 0,1 % w/w SVHC-aineita - SVHC-luettelo 23.01.2024.

### Ei sisällä Prop 65 aineita

Ei sisällä Prop 65 -aineita  
<https://www.P65Warnings.ca.gov/>

### Ei sisällä konfliktimineraaleja

Tämä tuote ei sisällä "konfliktimineraaleiksi" luokiteltuja aineita, kuten tantaalia, tinaa, kultaa tai volframia Kongon demokraattisesta tasavallasta tai sen naapurimaista."