

Sivuttaispainimet • lehtijousella

22160.0012



Tuotekuvaus

Sivuttaispainin lehtijousella varmistaa yksikertaisen ja luotettavan työkappaleiden paikoituksen. Voidaan käyttää myös vasteena tai jigilevyissä esim. esikiinnittimenä kiinnittimen latauksessa. Kaksipuolinen versio mahdollistaa sarjakiinnityksen. Korkeuden ollessa alle h_1 syntyy alaspitovoimaa.

Materiaali

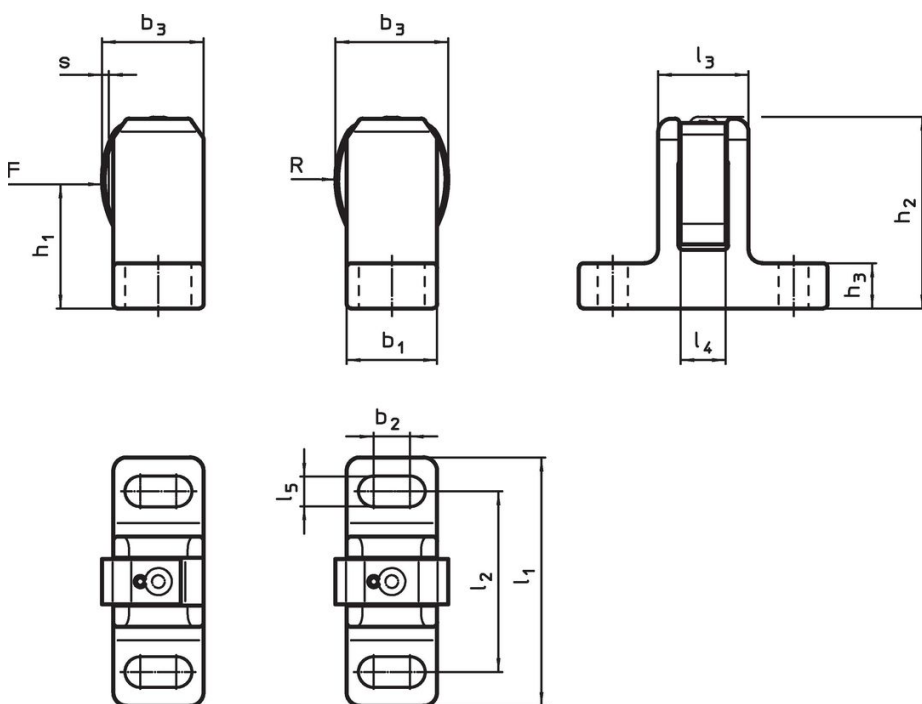
Jousielementti

- Ruostumaton teräs

Holkki

- Teräs, mustattu

Piirustus



kuva 1

kuva 2

Tilaustiedot

Ulkomitat															Isku s	Ruuville	Jousivoima F max. ¹⁾ ~ [N]	🌡️ max. [°C]	📦 [g]	Til.nro
l_1 ± 1	l_2	l_3	l_4	l_5	b_1 $\pm 0,5$	b_2	b_3 ~	h_1	h_2 ± 1	h_3	R	[mm]	[mm]	[N]						
Yksipuolinen – Kuva 1																				
72	50	23	12	13,5	25	6	29	40,5	61,5	15	32,8	1,5	M12	170	250	251	22160.0012			

¹⁾ Tilastollinen keskiarvo

Sovellusesimerkki



Vaatimuksenmukaisuus

RoHS-yhteensopiva

Täyttävät direktiivin 2011/65/EU ja direktiivin 2015/863 vaatimukset.

Ei sisällä SVHC-aineita

Ei sisällä yli 0,1 % w/w SVHC-aineita - SVHC-luettelo 27.06.2024.

Ei sisällä Prop 65 aineita

Ei sisällä Proposition 65 -aineita.
<https://www.P65Warnings.ca.gov/>

Ei sisällä konfliktimineraaleja

Tämä tuote ei sisällä "konfliktimineraaleiksi" luokiteltuja aineita, kuten tantaalia, tinaa, kultaa tai volframia Kongon demokraattisesta tasavallasta tai sen naapurimaista."