

Sivuttaispainimet • lehtijousella

22160.0006



Tuotekuvaus

Sivuttaispainin lehtijousella varmistaa yksikertaisen ja luotettavan työkappaleiden paikoituksen. Voidaan käyttää myös vasteena tai jigilevyissä esim. esikiinnittimenä kiinnittimen latauksessa. Kaksipuolinen versio mahdollistaa sarjakiinnityksen. Korkeuden ollessa alle h_1 syntyy alaspitovoimaa.

Materiaali

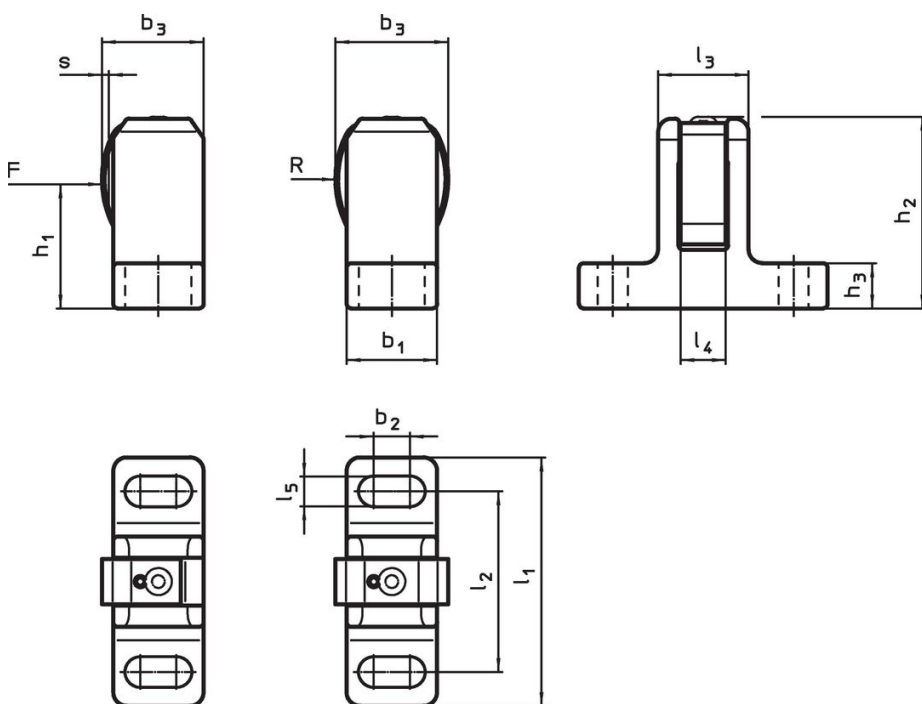
Jousielementti

- Ruostumaton teräs

Holkki

- Teräs, mustattu

Piirustus



kuva 1

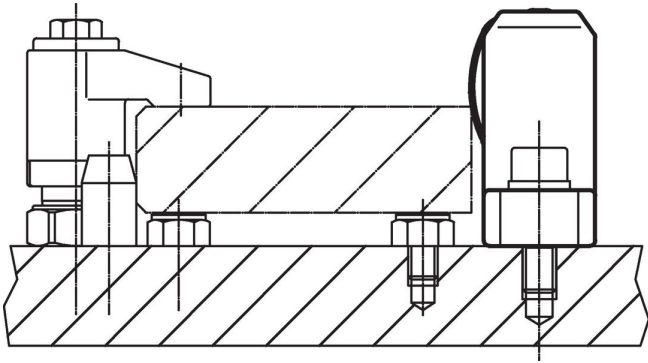
kuva 2

Tilaustiedot

Ulkomitat													Isku s	Ruuville	Jousivoima F max. ¹⁾ ~ [N]	🌡️ max. [°C]	📦 [g]	Til.nro	
l_1 ±1	l_2	l_3	l_4	l_5	b_1 ±0,5	b_2	b_3 ~	h_1	h_2 ±1	h_3	R								
[mm]													[mm]	[mm]	[N]	[°C]	[g]		
Yksipuolinen – Kuva 1																			
55	40	20	10	6,6	20	8	22,5	28,5	43	10	22,5	1,5	M6	55	250	127	22160.0006		

¹⁾ Tilastollinen keskiarvo

Sovellusesimerkki



Vaatimuksenmukaisuus

RoHS-yhteensopiva

Täyttävät direktiivin 2011/65/EU ja direktiivin 2015/863 vaatimukset.

Ei sisällä SVHC-aineita

Ei sisällä yli 0,1 % w/w SVHC-aineita - SVHC-luettelo 27.06.2024.

Ei sisällä Prop 65 aineita

Ei sisällä Proposition 65 -aineita.
<https://www.P65Warnings.ca.gov/>

Ei sisällä konfliktimineraaleja

Tämä tuote ei sisällä "konfliktimineraaleiksi" luokiteltuja aineita, kuten tantaalia, tinaa, kultaa tai volframia Kongon demokraattisesta tasavallasta tai sen naapurimaista."