

Sivuttaispainimet • ulkokierteellä, tiivisteellä, sisäkierre

22150.1459



Tuotekuvaus

Käytetään paikoitukseen tai painimena, esim. maalauksessa ja hiekkapuhalluksessa. Lastuja ja likaa vastaan tiivistetty.

Materiaali

Tiiviste

- CR

Runko

- Teräs, sinkitty

Kierreholkki

- Teräs, mustattu

Jousi

- Teräs, mustattu

Asennus

Asennusreiän akselietäisyyden laskentakaava:

$$l_0 = z/2 + w + x,$$

l_0 = akselietäisyys,

y = työkappaleen korkeus,

w = työkappaleen pituus,

x = isku,

z = vasteen halkaisija

Laskentakaava työkappaleen x -mitalle: $x =$

$$d_2/2 - s$$

Asennus kiertämällä asennustyökalun avulla.

Ominaisuudet

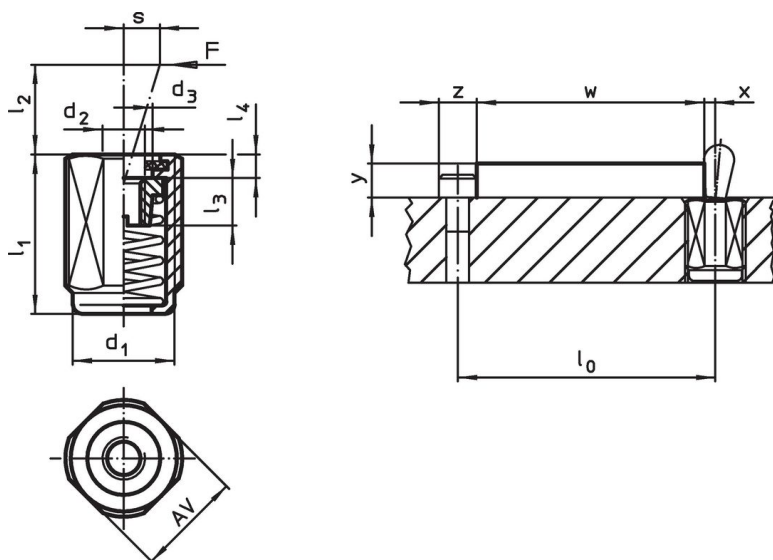
Vakio jousivoima = teräsjousi, mustattu

Lisätietoja

Huomioi

Yksilölliset paininruuvit voidaan ruuvata paikoilleen kierteeseen.

Piirustus




Tilastiedot

| Ulkomitat | | Jousivoima F max. ¹⁾ ~ [N] | d ₂ | d ₃ | Ulkomitat | | | Iskus s [mm] | AV [mm] | max. [°C] | [g] | Til.nro |
|------------------------|----------------------|---|----------------|----------------|----------------|----------------|----------------|--------------------|------------|--------------|-----|------------|
| d ₁ [mm] | l ₁ -2 | | | | l ₂ | l ₃ | l ₄ | | | | | |
| Vakio jousivoima | | | | | | | | | | | | |
| M18 x 1,5 | 45 | 150 | M6 | 10,1 | 16 | 7,5 | 2,3 | 1,6 | 16 | 110 | 32 | 22150.1459 |

¹⁾ Tilastollinen keskiarvo

Lisätarvikkeet

| | Ulkomitat d ₁ [mm] | [g] | Til.nro |
|--|-------------------------------------|-----|------------|
| Asennustyökalu | | | |
|  | M18 x 1,5 | 137 | 22150.0822 |

Sovellusesimerkki



Vaatimuksenmukaisuus

RoHS-yhteensopiva

Sisältää lyijyä - yhteensopiva poikkeusten 6a / 6b / 6c mukaisesti

Sisältää SVHC-aineita > 0,1 % w/w

Sisältää lyijyä - SVHC-luettelo 27.06.2024.

Sisältää Prop 65 aineita



Lyijylle altistuminen voi aiheuttaa syöpää ja lisääntymiselle haitallisia vaikutuksia.
<https://www.P65Warnings.ca.gov/>

Ei sisällä konfliktimineraaleja

Tämä tuote ei sisällä "konfliktimineraaleiksi" luokiteltuja aineita, kuten tantaalia, tinaa, kultaa tai volframia Kongon demokraattisesta tasavallasta tai sen naapurimaista."