

## Sivuttaispainimet • ulkokierteellä, tiivisteellä, sisäkierre

22150.1438



### Tuotekuvaus

Käytetään paikoitukseen tai painimena, esim. maalauksessa ja hiekkapuhalluksessa. Lastuja ja likaa vastaan tiivistetty.

### Materiaali

#### Tiiviste

- CR

#### Runko

- Teräs, sinkitty

#### Kierreholkki

- Teräs, mustattu

#### Jousi

- Ruostumaton teräs

### Asennus

Asennusreiän akselietäisyyden laskentakaava:

$$l_0 = z/2 + w + x,$$

$l_0$  = akselietäisyys,

$y$  = työkappaleen korkeus,

$w$  = työkappaleen pituus,

$x$  = isku,

$z$  = vasteen halkaisija

Laskentakaava työkappaleen  $x$ -mitalle:  $x =$

$$d_2/2 - s$$

Asennus kiertämällä asennustyökalun avulla.

### Ominaisuudet

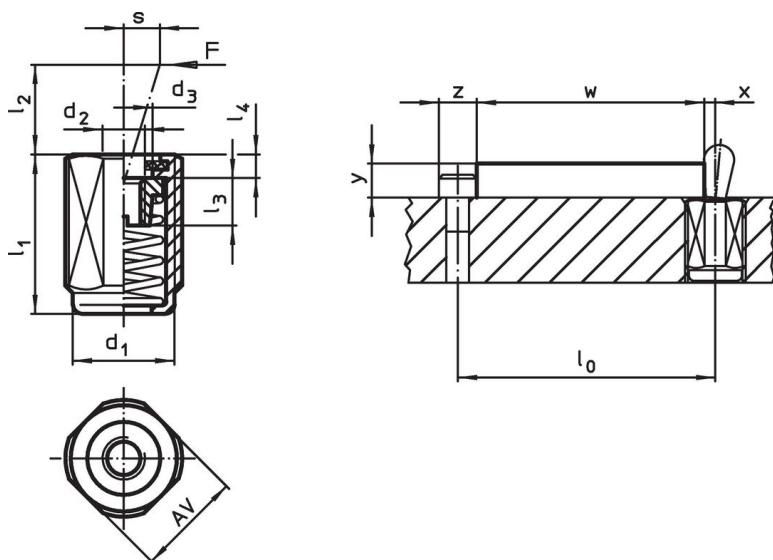
Kevyt jousivoima = jousi ruostumattomasta teräksestä

### Lisätietoja


### Huomioi

Yksilölliset paininruuvit voidaan ruuvata paikoilleen kierteeseen.

### Piirustus





### Tilaustiedot

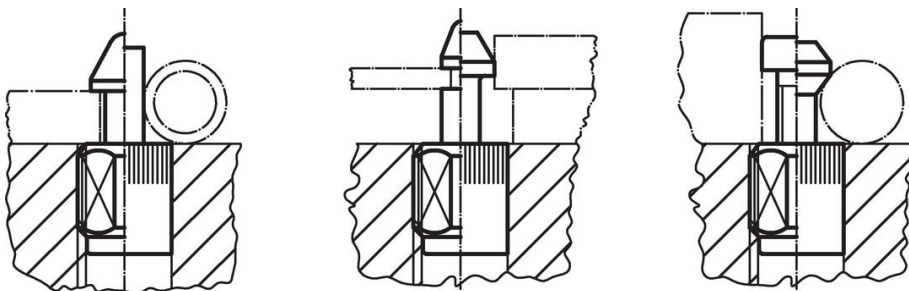
Ulkomitat		Jousivoima F max. <sup>1)</sup> ~ [N]	Ulkomitat					Iskus s [mm]	AV [mm]	max. [°C]	 [g]	Til.nro
d <sub>1</sub> [mm]	l <sub>1</sub> -2 [mm]		d <sub>2</sub>	d <sub>3</sub>	l <sub>2</sub>	l <sub>3</sub>	l <sub>4</sub>					
Kevyt jousivoima												
M12	26,5	40	M4	6,1	10	4,5	2	1	10	110	6,8	22150.1438

<sup>1)</sup> Tilastollinen keskiarvo

### Lisätarvikkeet

	Ulkomitat d <sub>1</sub> [mm]	 [g]	Til.nro
Asennustyökalu			
	M12	76	22150.0820

### Sovellusesimerkki



### Vaatimuksenmukaisuus

#### RoHS-yhteensopiva

Sisältää lyijyä - yhteensopiva poikkeusten 6a / 6b / 6c mukaisesti

#### Sisältää SVHC-aineita > 0,1 % w/w

Sisältää lyijyä - SVHC-luettelo 23.01.2024

#### Sisältää Prop 65 aineita



Altistuminen lyijylle voi aiheuttaa syöpää ja hedelmättömyyttä  
<https://www.P65Warnings.ca.gov/>

#### Ei sisällä konfliktimineraaleja

Tämä tuote ei sisällä "konfliktimineraaleiksi" luokiteltuja aineita, kuten tantaalia, tinaa, kultaa tai volframia Kongon demokraattisesta tasavallasta tai sen naapurimaista."