

Sivuttaispainimet • ulkokierteellä, tiivisteellä, sisäkierre

22150.1431



Tuotekuvaus

Käytetään paikoitukseen tai painimena, esim. maalauksessa ja hiekkapuhalluksessa. Lastuja ja likaa vastaan tiivistetty.

Materiaali

Tiiviste

- CR

Runko

- Teräs, sinkitty

Kierreholkki

- Teräs, mustattu

Jousi

- Teräs, mustattu

Asennus

Asennusreiän akselietäisyyden laskentakaava:

$$l_0 = z/2 + w + x,$$

l_0 = akselietäisyys,

y = työkappaleen korkeus,

w = työkappaleen pituus,

x = isku,

z = vasteen halkaisija

Laskentakaava työkappaleen x -mitalle: $x =$

$$d_2/2 - s$$

Asennus kiertämällä asennustyökalun avulla.

Ominaisuudet

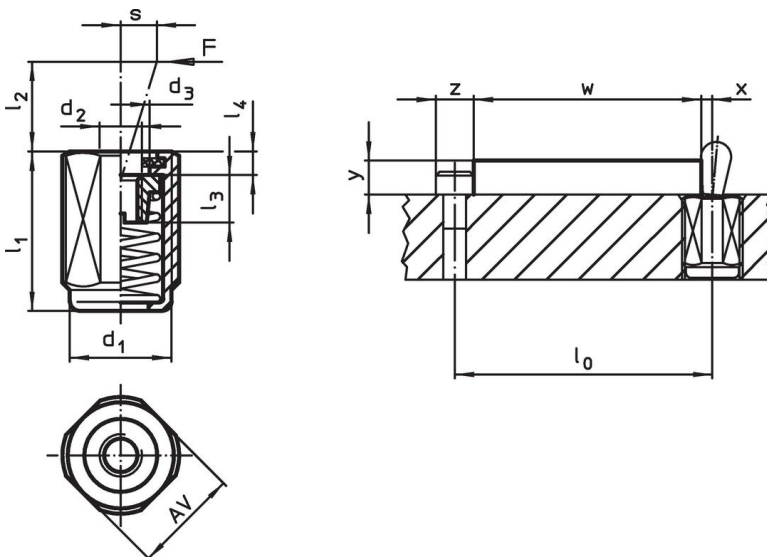
Vakio jousivoima = teräsjousi, mustattu

Lisätietoja


Huomioi

Yksilölliset paininruuvit voidaan ruuvata paikoilleen kierteeseen.

Piirustus





Tilastiedot

Ulkomitat		Jousivoima F max. ¹⁾ ~ [N]	Ulkomitat					Iskus s [mm]	AV [mm]	max. [°C]	 [g]	Til.nro
d ₁ [mm]	l ₁ -2 [mm]		d ₂	d ₃	l ₂	l ₃	l ₄					
Vakio jousivoima												
M12	11,5	75	M4	6,1	10	4,5	2	1	10	110	3,3	22150.1431

¹⁾ Tilastollinen keskiarvo

Lisätarvikkeet

	Ulkomitat d ₁ [mm]	 [g]	Til.nro
Asennustyökalu			
	M12	76	22150.0820

Sovellusesimerkki



Vaatimuksenmukaisuus

RoHS-yhteensopiva

Sisältää lyijyä - yhteensopiva poikkeusten 6a / 6b / 6c mukaisesti

Sisältää SVHC-aineita > 0,1 % w/w

Sisältää lyijyä - SVHC-luettelo 23.01.2024

Sisältää Prop 65 aineita



Altistuminen lyijylle voi aiheuttaa syöpää ja hedelmättömyyttä
<https://www.P65Warnings.ca.gov/>

Ei sisällä konfliktimineraaleja

Tämä tuote ei sisällä "konfliktimineraaleiksi" luokiteltuja aineita, kuten tantaalia, tinaa, kultaa tai volframia Kongon demokraattisesta tasavallasta tai sen naapurimaista."