

Sivuttaispainimet • ulkokierteellä ilman tiivistettä, sisäkierre

22150.1356



Tuotekuvaus

Käytetään paikoitukseen tai painimena, esim. maalauksessa ja hiekkapuhalluksessa.

Materiaali

Runko

- Teräs, sinkitty

Kierreholkki

- Teräs, mustattu

Jousi

- Teräs, galvanoitu

Asennus

Asennusreiän akselietäisyyden laskentakaava:

$$l_0 = z/2 + w + x,$$

l_0 = akselietäisyys,

y = työkappaleen korkeus,

w = työkappaleen pituus,

x = isku,

z = vasteen halkaisija

Laskentakaava työkappaleen x -mitalle: $x =$

$$d_2/2 - s$$

Asennus kiertämällä asennustyökalun avulla.

Ominaisuudet

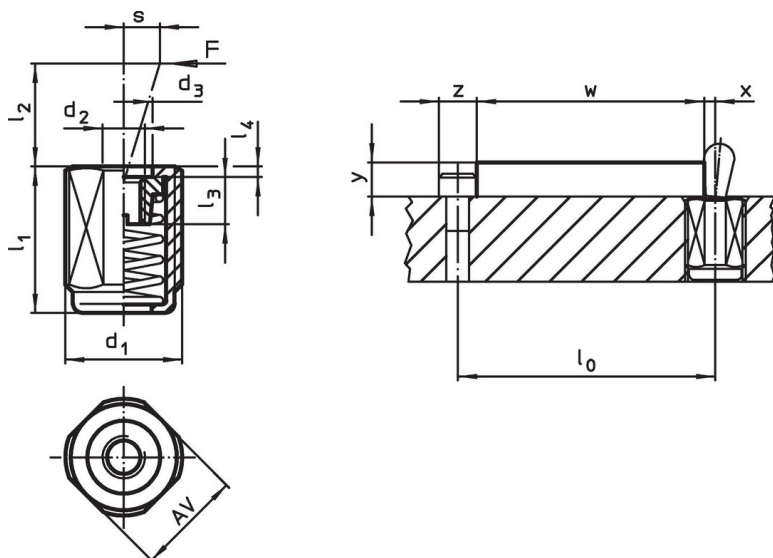
Jäykempi jousivoima = teräsjousi, galvanoitu

Lisätietoja

Huomioi

Yksilölliset paininruuvit voidaan ruuvata paikoilleen kierteeseen.

Piirustus




Tilastiedot

Ulkomitat		Jousivoima F max. ¹⁾ ~ [N]	d ₂	d ₃	Ulkomitat			Isku s [mm]	AV [mm]	max. [°C]	[g]	Til.nro
d ₁ [mm]	l ₁ -2				l ₂	l ₃	l ₄					
Raskas jousivoima												
M18 x 1,5	31,5	200	M6	10,1	16,7	7,5	1,5	1,6	16	250	24	22150.1356

¹⁾ Tilastollinen keskiarvo

Lisätarvikkeet

	Ulkomitat d ₁ [mm]	[g]	Til.nro
Asennustyökalu			
	M18 x 1,5	137	22150.0822

Sovellusesimerkki



Vaatimuksenmukaisuus

RoHS-yhteensopiva

Sisältää lyijyä - yhteensopiva poikkeusten 6a / 6b / 6c mukaisesti

Sisältää SVHC-aineita > 0,1 % w/w

Sisältää lyijyä - SVHC-luettelo 27.06.2024.

Sisältää Prop 65 aineita



Lyijylle altistuminen voi aiheuttaa syöpää ja lisääntymiselle haitallisia vaikutuksia.

<https://www.P65Warnings.ca.gov/>

Ei sisällä konfliktimineraaleja

Tämä tuote ei sisällä "konfliktimineraaleiksi" luokiteltuja aineita, kuten tantaalia, tinaa, kultaa tai volframia Kongon demokraattisesta tasavallasta tai sen naapurimaista."