

Sivuttaispainimet • ulkokierteellä ilman tiivistettä, sisäkierre

22150.1339



Tuotekuvaus

Käytetään paikoitukseen tai painimena, esim. maalauksessa ja hiekkapuhalluksessa.

Materiaali

Runko

- Teräs, sinkitty

Kierreholkki

- Teräs, mustattu

Jousi

- Teräs, mustattu

Asennus

Asennusreiän akselietäisyyden laskentakaava:

$$l_0 = z/2 + w + x,$$

l_0 = akselietäisyys,

y = työkappaleen korkeus,

w = työkappaleen pituus,

x = isku,

z = vasteen halkaisija

Laskentakaava työkappaleen x -mitalle: $x = d_2/2 - s$

Asennus kiertämällä asennustyökalun avulla.

Ominaisuudet

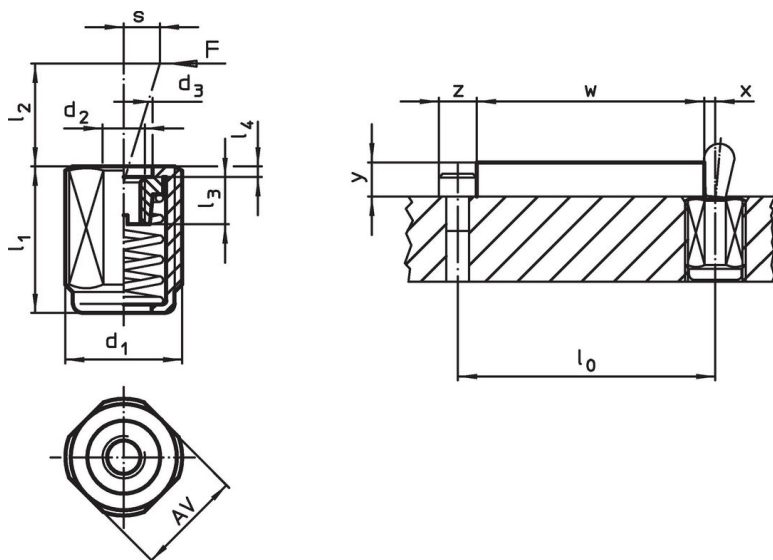
Vakio jousivoima = teräsjousi, mustattu

Lisätietoja

Huomioi

Yksilölliset paininruuvit voidaan ruuvata paikoilleen kierteeseen.

Piirustus




Tilastiedot

| Ulkomitat | | Jousivoima F max. ¹⁾ ~ [N] | Ulkomitat | | | | | Isku s [mm] | AV [mm] | max. [°C] | [g] | Til.nro |
|------------------------|----------------------|---|----------------|----------------|------------------------|----------------|----------------|-------------------|------------|--------------|-----|------------|
| d ₁ [mm] | l ₁ -2 | | d ₂ | d ₃ | l ₂ [mm] | l ₃ | l ₄ | | | | | |
| M12 | 26,5 | 75 | M4 | 6,1 | 10,7 | 4,5 | 1,5 | 1 | 10 | 250 | 7,7 | 22150.1339 |

¹⁾ Tilastollinen keskiarvo

Lisätarvikkeet

| | Ulkomitat d ₁ [mm] | [g] | Til.nro |
|---|-------------------------------------|-----|------------|
| Asennustyökalu | | | |
|  | M12 | 76 | 22150.0820 |

Sovellusesimerkki



Vaatimuksenmukaisuus

RoHS-yhteensopiva

Sisältää lyijyä - yhteensopiva poikkeusten 6a / 6b / 6c mukaisesti

Sisältää SVHC-aineita > 0,1 % w/w

Sisältää lyijyä - SVHC-luettelo 27.06.2024.

Sisältää Prop 65 aineita



Lyijylle altistuminen voi aiheuttaa syöpää ja lisääntymiselle haitallisia vaikutuksia.

<https://www.P65Warnings.ca.gov/>

Ei sisällä konfliktimineraaleja

Tämä tuote ei sisällä "konfliktimineraaleiksi" luokiteltuja aineita, kuten tantaalia, tinaa, kultaa tai volframia Kongon demokraattisesta tasavallasta tai sen naapurimaista."