

## Sivuttaispainimet • ulkokierteellä ilman tiivistettä, sisäkierre

22150.1336



### Tuotekuvaus

Käytetään paikoitukseen tai painimena, esim. maalauksessa ja hiekkapuhalluksessa.

#### Materiaali

##### Runko

- Teräs, sinkitty

##### Kierreholkki

- Teräs, mustattu

##### Jousi

- Teräs, galvanoitu

#### Asennus

Asennusreiän akselietäisyyden laskentakaava:

$$l_0 = z/2 + w + x,$$

$l_0$  = akselietäisyys,

$y$  = työkappaleen korkeus,

$w$  = työkappaleen pituus,

$x$  = isku,

$z$  = vasteen halkaisija

Laskentakaava työkappaleen  $x$ -mitalle:  $x = d_2/2 - s$

Asennus kiertämällä asennustyökalun avulla.

#### Ominaisuudet

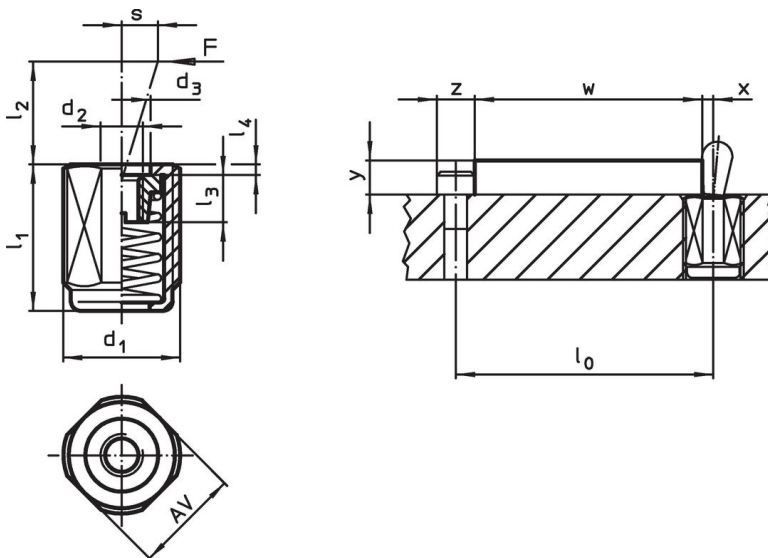
Jäykempi jousivoima = teräsjousi, galvanoitu

#### Lisätietoja

#### Huomioi

Yksilölliset paininruuvit voidaan ruuvata paikoilleen kierteeseen.

### Piirustus




## Tilaustiedot

| Ulkomitat                |                      | Jousivoima<br>F<br>max. <sup>1)</sup><br>~<br>[N] | Ulkomitat      |                |                |                |                | Isku<br>s<br>[mm] | AV<br>[mm] | max.<br>[°C] | [g] | Til.nro    |
|--------------------------|----------------------|---|----------------|----------------|----------------|----------------|----------------|-------------------|------------|--------------|-----|------------|
| d <sub>1</sub><br>[mm]   | l <sub>1</sub><br>-2 |   | d <sub>2</sub> | d <sub>3</sub> | l <sub>2</sub> | l <sub>3</sub> | l <sub>4</sub> |                   |            |              |     |            |
| <b>Raskas jousivoima</b> |                      |   |                |                |                |                |                |                   |            |              |     |            |
| M12                      | 19                   | 100   | M4             | 6,1            | 10,7           | 4,5            | 1,5            | 1                 | 10         | 250          | 6,5 | 22150.1336 |

<sup>1)</sup> Tilastollinen keskiarvo

## Lisätarvikkeet

|   | Ulkomitat<br>d <sub>1</sub><br>[mm] | [g] | Til.nro    |
|---|-------------------------------------|-----|------------|
| <b>Asennustyökalu</b>   |                                     |     |            |
|  | M12                                 | 76  | 22150.0820 |

## Sovellusesimerkki



## Vaatimuksenmukaisuus

### RoHS-yhteensopiva

Sisältää lyijyä - yhteensopiva poikkeusten 6a / 6b / 6c mukaisesti

### Sisältää SVHC-aineita > 0,1 % w/w

Sisältää lyijyä - SVHC-luettelo 23.01.2024

### Sisältää Prop 65 aineita



Altistuminen lyijylle voi aiheuttaa syöpää ja hedelmättömyyttä  
<https://www.P65Warnings.ca.gov/>

### Ei sisällä konfliktimineraaleja

Tämä tuote ei sisällä "konfliktimineraaleiksi" luokiteltuja aineita, kuten tantaalia, tinaa, kultaa tai volframia Kongon demokraattisesta tasavallasta tai sen naapurimaista."