

## Sivuttaispainimet • ulkokierteellä ilman tiivistettä, sisäkierre

22150.1312



### Tuotekuvaus

Käytetään paikoitukseen tai painimena, esim. maalauksessa ja hiekkapuhalluksessa.

### Materiaali

#### Runko

- Teräs, sinkitty

#### Kierreholkki

- Teräs, mustattu

#### Jousi

- Teräs, galvanoitu

### Asennus

Asennusreiän akselietäisyyden laskentakaava:

$$l_0 = z/2 + w + x,$$

$l_0$  = akselietäisyys,

$y$  = työkappaleen korkeus,

$w$  = työkappaleen pituus,

$x$  = isku,

$z$  = vasteen halkaisija

Laskentakaava työkappaleen  $x$ -mitalle:  $x = d_2/2 - s$

Asennus kiertämällä asennustyökalun avulla.

### Ominaisuudet

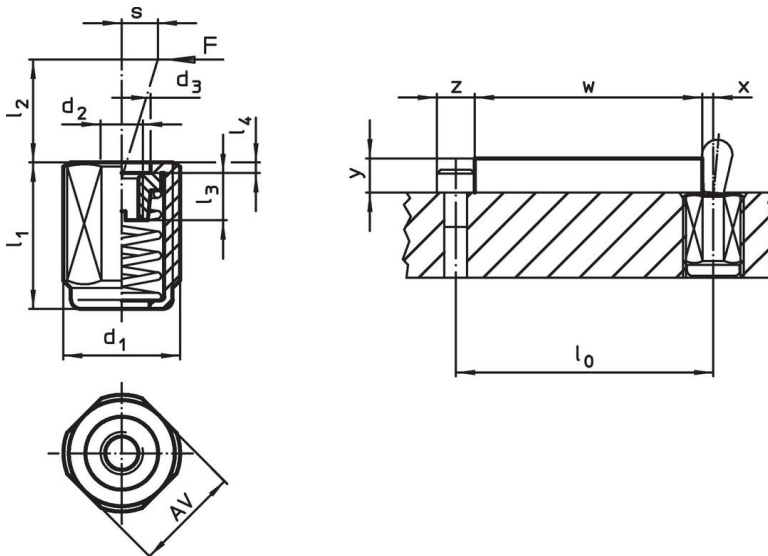
Jäykempi jousivoima = teräsjousi, galvanoitu

### Lisätietoja

### Huomioi

Yksilölliset paininruuvit voidaan ruuvata paikoilleen kierteeseen.

### Piirustus




## Tilastiedot

| Ulkomitat                |                      | Jousivoima<br>F<br>max. <sup>1)</sup><br>~<br>[N] | Ulkomitat      |                |                        |                |                | Iskus<br>[mm] | AV<br>[mm] | max.<br>[°C] | [g] | Til.nro    |
|--------------------------|----------------------|---|----------------|----------------|------------------------|----------------|----------------|---------------|------------|--------------|-----|------------|
| d <sub>1</sub><br>[mm]   | l <sub>1</sub><br>-2 |   | d <sub>2</sub> | d <sub>3</sub> | l <sub>2</sub><br>[mm] | l <sub>3</sub> | l <sub>4</sub> |               |            |              |     |            |
| <b>Raskas jousivoima</b> |                      |   |                |                |                        |                |                |               |            |              |     |            |
| M12                      | 11,5                 | 100   | M4             | 6,1            | 6,7                    | 4,5            | 1,5            | 0,8           | 10         | 250          | 3,7 | 22150.1312 |

<sup>1)</sup> Tilastollinen keskiarvo

## Lisätarvikkeet

|  | Ulkomitat<br>d <sub>1</sub><br>[mm] | [g] | Til.nro    |
|--|-------------------------------------|-----|------------|
| <b>Asennustyökalu</b>  |                                     |     |            |
|  | M12                                 | 76  | 22150.0820 |

## Sovellusesimerkki



## Vaatimuksenmukaisuus

### RoHS-yhteensopiva

Sisältää lyijyä - yhteensopiva poikkeusten 6a / 6b / 6c mukaisesti

### Sisältää SVHC-aineita > 0,1 % w/w

Sisältää lyijyä - SVHC-luettelo 23.01.2024

### Sisältää Prop 65 aineita



Altistuminen lyijylle voi aiheuttaa syöpää ja hedelmättömyyttä  
<https://www.P65Warnings.ca.gov/>

### Ei sisällä konfliktimineraaleja

Tämä tuote ei sisällä "konfliktimineraaleiksi" luokiteltuja aineita, kuten tantaalia, tinaa, kultaa tai volframia Kongon demokraattisesta tasavallasta tai sen naapurimaista."