

## Sivuttaispainimet • sileä, tiivisteellä, sisäkierteellä

22150.1121



### Tuotekuvaus

Käytetään paikoitukseen tai painimena, esim. maalauksessa ja hiekkapuhalluksessa. Lastuja ja likaa vastaan tiivistetty.

### Materiaali

#### Tiiviste

- CR

#### Runko

- Alumiini Al

#### Kierreholkki

- Teräs, mustattu

#### Jousi

- Teräs, mustattu

### Asennus

Asennusreiän akselietäisyyden laskentakaava:

$$l_0 = z/2 + w + x,$$

$l_0$  = akselietäisyys,

$y$  = työkappaleen korkeus,

$w$  = työkappaleen pituus,

$x$  = isku,

$z$  = vasteen halkaisija

Laskentakaava työkappaleen x-mitalle:  $x =$

$$d_2/2 - s$$

Asennus prässäämällä

### Ominaisuudet

Vakio jousivoima = teräsjousi, mustattu

### Lisätietoja

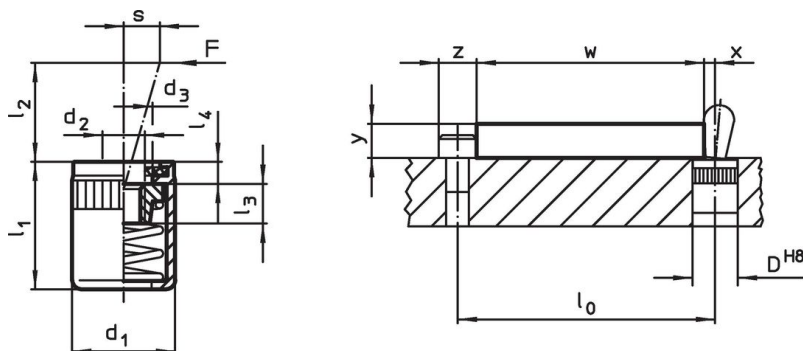
### Huomioi

Yksilölliset paininruuvit voidaan ruuvata paikoilleen kierteeseen.

### Lisää tuotteita

- Epäkeskot, sileitä sivuttaispainimia varten

### Piirustus



### Tilastiedot

Ulkomitat		Jousivoima F max. <sup>1)</sup> ~ [N]	d <sub>3</sub>	Ulkomitat				Isku s [mm]	Kiinnitys- poraus D H8 [mm]	🌡️ max. [°C]	🏋️ [g]	Til.nro
d <sub>1</sub>	d <sub>2</sub>			l <sub>1</sub>	l <sub>2</sub>	l <sub>3</sub>	l <sub>4</sub>					
[mm]				[mm]								
<b>Vakio jousivoima</b>												
10	M4	50	6,3	12	6	4,5	1,8	0,8	10	110	2,2	22150.1121

<sup>1)</sup> Tilastollinen keskiarvo

### Lisätarvikkeet

	Ulkomitat d <sub>1</sub> [mm]	🏋️ [g]	Til.nro
<b>Asennustyökalu</b>			
	10	49	22150.0831

## Vaatimuksenmukaisuus

### RoHS-yhteensopiva

Täyttävät direktiivin 2011/65/EU ja direktiivin 2015/863 vaatimukset.

### Ei sisällä SVHC-aineita

Ei sisällä yli 0,1 % w/w SVHC-aineita - SVHC-luettelo 27.06.2024.

### Ei sisällä Prop 65 aineita

Ei sisällä Proposition 65 -aineita.  
<https://www.P65Warnings.ca.gov/>

### Ei sisällä konfliktimineraaleja

Tämä tuote ei sisällä "konfliktimineraaleiksi" luokiteltuja aineita, kuten tantaalia, tinaa, kultaa tai volframia Kongon demokraattisesta tasavallasta tai sen naapurimaista."