

Sivuttaispainimet • sileä, ilman tiivistettä, sisäkierteellä

22150.1027



Tuotekuvaus

Käytetään paikoitukseen tai painimena, esim. maalauksessa ja hiekkapuhalluksessa.

Materiaali

Runko

- Alumiini Al

Kierreholkki

- Teräs, mustattu

Jousi

- Teräs, galvanoitu

Asennus

Asennusreiän akselietäisyyden laskentakaava:

$$l_0 = z/2 + w + x,$$

l_0 = akselietäisyys,

y = työkappaleen korkeus,

w = työkappaleen pituus,

x = isku,

z = vasteen halkaisija

Laskentakaava työkappaleen x -mitalle: $x =$

$$d_2/2 - s$$

Asennus prässäämällä

Ominaisuudet

Jäykempi jousivoima = teräsousi, galvanoitu

Lisätietoja

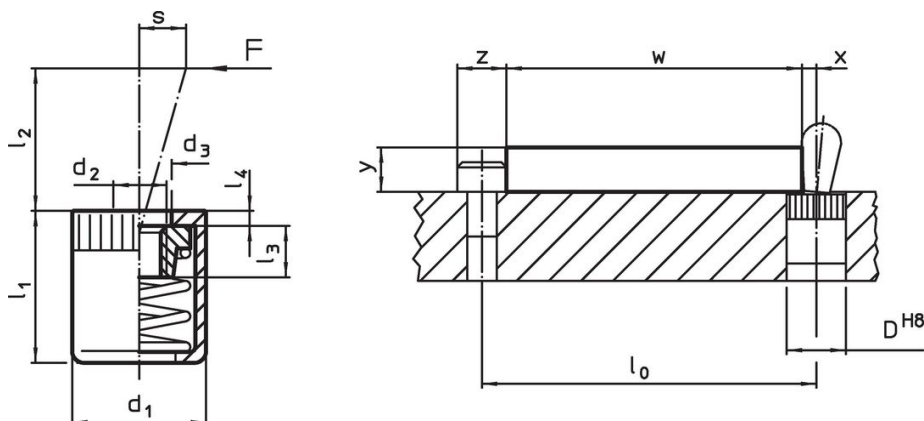
Huomioi

Yksilölliset paininruuvit voidaan ruuvata paikoilleen kierteeseen.

Lisää tuotteita

- Epäkeskot, sileitä sivuttaispainimia varten

Piirustus





Tilaustiedot

| Ulkomitat | | Jousivoima F max. ¹⁾ ~ [N] | Ulkomitat | | | | | Isku s [mm] | Kiinnitys- poraus D H8 [mm] | max. [°C] | [g] | Til.nro |
|----------------|----------------|---|----------------|----------------------|----------------|----------------|----------------|-------------------|---|--------------|-----|------------|
| d ₁ | d ₂ | | d ₃ | l ₁ -1 | l ₂ | l ₃ | l ₄ | | | | | |
| [mm] | | | [mm] | | | | | | | | | |
| 10 | M4 | 100 | 6,3 | 11 | 10,7 | 4,5 | 1,2 | 1 | 10 | 250 | 2,5 | 22150.1027 |

Raskas jousivoima

¹⁾ Tilastollinen keskiarvo

Lisätarvikkeet

| | Ulkomitat d ₁ [mm] |  [g] | Til.nro |
|---|-------------------------------------|--|------------|
| Asennustyökalu | | | |
|  | 10 | 49 | 22150.0831 |

Vaatimuksenmukaisuus

RoHS-yhteensopiva

Täyttävät direktiivin 2011/65/EU ja direktiivin 2015/863 vaatimukset.

Ei sisällä SVHC-aineita

Ei sisällä yli 0,1 % w/w SVHC-aineita - SVHC-luettelo 27.06.2024.

Ei sisällä Prop 65 aineita

Ei sisällä Proposition 65 -aineita.
<https://www.P65Warnings.ca.gov/>

Ei sisällä konfliktimineraaleja

Tämä tuote ei sisällä "konfliktimineraaleiksi" luokiteltuja aineita, kuten tantaalia, tinaa, kultaa tai volframia Kongon demokraattisesta tasavallasta tai sen naapurimaista."