

## Epäkeskot • sileitä sivuttaispainimia varten

22150.0816



### Tuotekuvaus

Epäkeskoa käytetään sileiden EH 22150. sivuttaispainimien kanssa väljä toleranssisten työkappaleiden aseointiin tai kiinnittämiseen.

### Materiaali

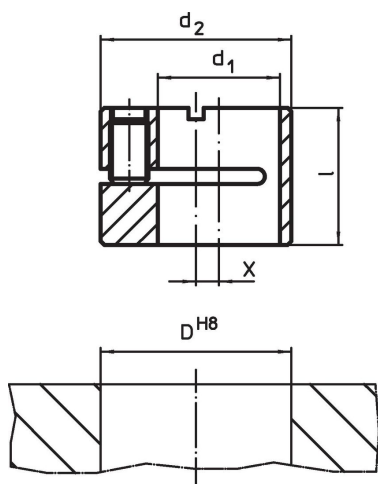
#### Runko

- Teräs, mustattu


### Asennus

Asennus ja aseman määrittäminen lukitusruuvia kiristämällä.

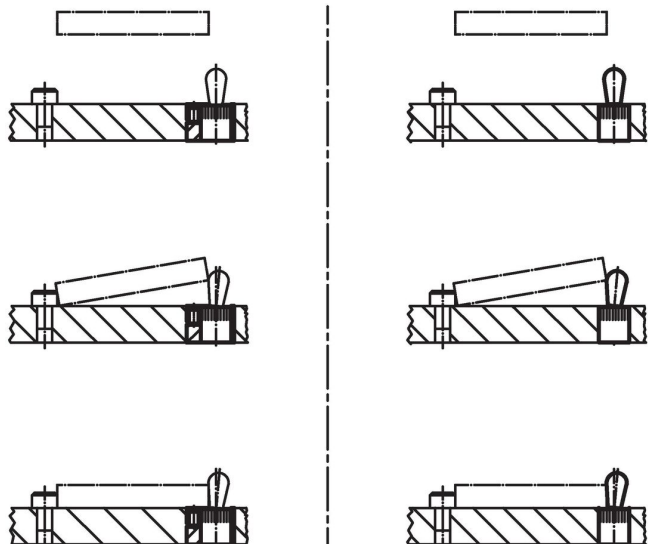
### Piirustus



### Tilaustiedot

$d_1$ H8	$d_2$ h9	Ulkomitat [mm]		$x$	Kiinnitysporaus D H8 [mm]	 [g]	Til.nro
16	25	17,9		3	25	35	22150.0816

## Sovellusesimerkki



## Vaatimuksenmukaisuus

### RoHS-yhteensopiva

Täyttävät direktiivin 2011/65/EU ja direktiivin 2015/863 vaatimukset.

### Ei sisällä SVHC-aineita

Ei sisällä yli 0,1 % w/w SVHC-aineita - SVHC-luettelo 27.06.2024.

### Ei sisällä Prop 65 aineita

Ei sisällä Proposition 65 -aineita.  
<https://www.P65Warnings.ca.gov/>

### Ei sisällä konfliktimineraaleja

Tämä tuote ei sisällä "konfliktimineraaleiksi" luokiteltuja aineita, kuten tantaalia, tinaa, kultaa tai volframia Kongon demokraattisesta tasavallasta tai sen naapurimaista."