

Epäkeskot • sileitä sivuttaispainimia varten

22150.0812



Tuotekuvaus

Epäkeskoa käytetään sileiden EH 22150. sivuttaispainimien kanssa väljä toleranssisten työkappaleiden aseointiin tai kiinnittämiseen.

Materiaali

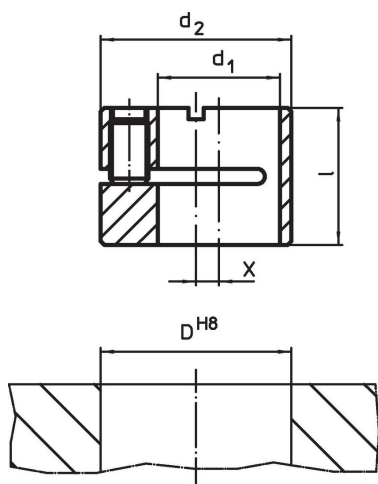
Runko

- Teräs, mustattu

Asennus

Asennus ja aseman määrittäminen lukitusruuvia kiristämällä.

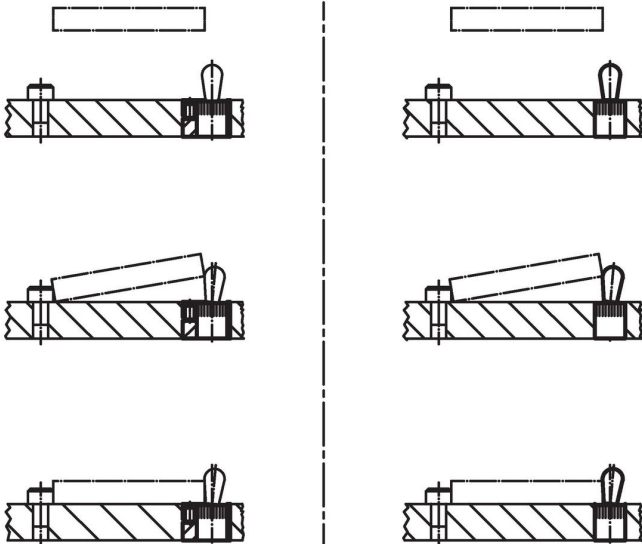
Piirustus



Tilaustiedot

d_1 H8	d_2 h9	Ulkomitat		x	Kiinnitysporaus D H8		[g]	Til.nro
		[mm]			[mm]			
12	18	13,9		2	18		13	22150.0812

Sovellusesimerkki



Vaatimuksenmukaisuus

RoHS-yhteensopiva

Täyttävät direktiivin 2011/65/EU ja direktiivin 2015/863 vaatimukset

Ei sisällä SVHC-aineita

Ei sisällä yli 0,1 % w/w SVHC-aineita - SVHC-luettelo 23.01.2024.

Ei sisällä Prop 65 aineita

Ei sisällä Prop 65 -aineita
<https://www.P65Warnings.ca.gov/>

Ei sisällä konfliktimineraaleja

Tämä tuote ei sisällä "konfliktimineraaleiksi" luokiteltuja aineita, kuten tantaalia, tinaa, kultaa tai volframia Kongon demokraattisesta tasavallasta tai sen naapurimaista."