

Epäkeskot • sileitä sivuttaispainimia varten

22150.0810



Tuotekuvaus

Epäkeskoa käytetään sileiden EH 22150. sivuttaispainimien kanssa väljä toleranssisten työkappaleiden aseointiin tai kiinnittämiseen.

Materiaali

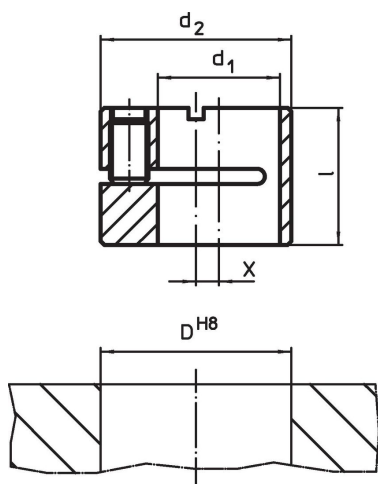
Runko

- Teräs, mustattu

Asennus

Asennus ja aseman määrittäminen lukitusruuvia kiristämällä.

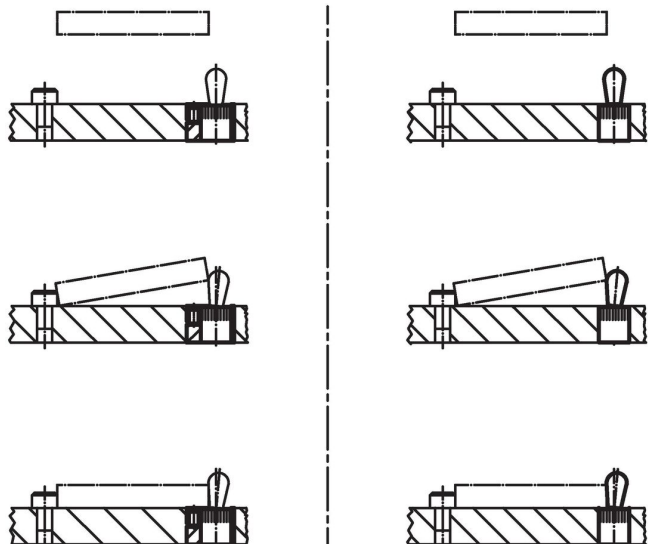
Piirustus



Tilaustiedot

d ₁ H8	d ₂ h9	Ulkomitat		x	Kiinnitysporaus		Til.nro
		l	[mm]		D H8	[g]	
10	16	11,9		2	16	9,5	22150.0810

Sovellusesimerkki



Vaatimuksenmukaisuus

RoHS-yhteensopiva

Täyttävät direktiivin 2011/65/EU ja direktiivin 2015/863 vaatimukset.

Ei sisällä SVHC-aineita

Ei sisällä yli 0,1 % w/w SVHC-aineita - SVHC-luettelo 27.06.2024.

Ei sisällä Prop 65 aineita

Ei sisällä Proposition 65 -aineita.
<https://www.P65Warnings.ca.gov/>

Ei sisällä konfliktimineraaleja

Tämä tuote ei sisällä "konfliktimineraaleiksi" luokiteltuja aineita, kuten tantaalia, tinaa, kultaa tai volframia Kongon demokraattisesta tasavallasta tai sen naapurimaista."