

## Sivuttaispainimet • kierteellä ja tiivisteellä

22150.0483



### Tuotekuvaus

Käytetään paikoitukseen tai painimena, esim. maalauksessa ja hiekkapuhalluksessa. Lastuja ja likaa vastaan tiivistetty.

### Materiaali

#### Tiiviste

- CR

#### Runko

- Teräs, galvanoitu

#### Jousi

- Ruostumaton teräs

#### Tappi

- Kestomuovi (POM), valkoinen

### Asennus

Asennus kiertämällä asennustyökalun avulla. Asennusreiän akselietäisyyden laskentakaava:

$$l_0 = z/2 + w + x$$

$l_0$  = akselietäisyys,

$y$  = työkappaleen korkeus,

$w$  = työkappaleen pituus,

$x$  = koordinaattimitta,

$s$  = isku,

$z$  = vasteen halkaisija

Mitan  $x$  laskenta:

$y$  suurempi tai yhtä suuri kuin

$$l_2 - d_2/2: x = d_2/2 - s$$

tai

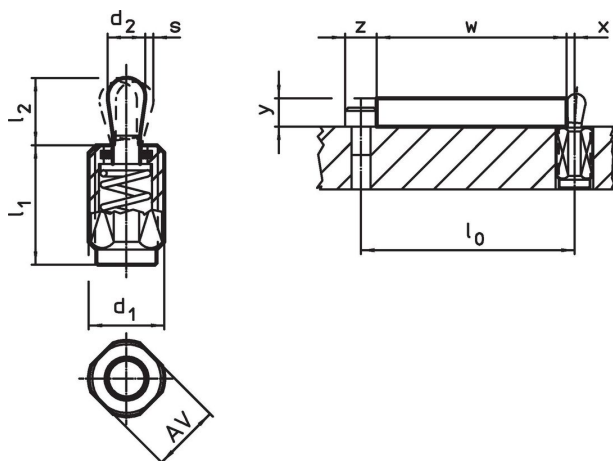
$y$  pienempi kuin

$$l_2 - d_2/2: x = d_2/2 - s - [(l_2 - d_2/2 - y) \times 0,123]$$

### Ominaisuudet

Kevyt jousivoima = jousi ruostumattomasta teräksestä

### Piirustus




## Tilastiedot

| d <sub>1</sub>                            | l <sub>1</sub><br>-2 | Ulkomitat                                  |                | Iskus | AV   | x <sup>1)</sup> | max. | [g] | Til.nro |                |
|---|----------------------|--|----------------|-------|------|-----------------|------|-----|---------|----------------|
|   |                      | Jousivoima<br>F<br>max. <sup>2)</sup><br>~ | d <sub>2</sub> |       |      |                 |      |     |         | l <sub>2</sub> |
| [mm]                                      |                      | [N]  | [mm]           | [mm]  | [mm] | [mm]            | [°C] |     |         |                |
| <b>Tappi: Kestomuovi/Kevyt jousivoima</b> |                      |  |                |       |      |                 |      |     |         |                |
| M12                                       | 26,5                 | 20   | 5              | 6     | 0,8  | 10              | 1,7  | 80  | 6,1     | 22150.0483     |

<sup>1)</sup> Jos työkappaleen korkeus (y) on pienempi kuin l<sub>2</sub>-d<sub>2</sub>/2, koordinaattimitta (x) on laskettava.

<sup>2)</sup> Tilastollinen keskiarvo

## Lisätarvikkeet

|  | Ulkomitat<br>d <sub>1</sub><br>[mm] | [g] | Til.nro    |
|--|-------------------------------------|-----|------------|
| <b>Asennustyökalu</b>  |                                     |     |            |
|  | M12                                 | 76  | 22150.0820 |

## Sovellusesimerkki



## Vaatimuksenmukaisuus

### RoHS-yhteensopiva

Sisältää lyijyä - yhteensopiva poikkeusten 6a / 6b / 6c mukaisesti

### Sisältää SVHC-aineita > 0,1 % w/w

Sisältää lyijyä - SVHC-luettelo 27.06.2024.

### Sisältää Prop 65 aineita



Lyijylle altistuminen voi aiheuttaa syöpää ja lisääntymiselle haitallisia vaikutuksia.

<https://www.P65Warnings.ca.gov/>

### Ei sisällä konfliktimineraaleja

Tämä tuote ei sisällä "konfliktimineraaleiksi" luokiteltuja aineita, kuten tantaalia, tinaa, kultaa tai volframia Kongon demokraattisesta tasavallasta tai sen naapurimaista."