

Sivuttaispainimet • kierteellä ja tiivisteellä

22150.0459



Tuotekuvaus

Käytetään paikoitukseen tai painimena, esim. maalauksessa ja hiekkapuhalluksessa. Lastuja ja likaa vastaan tiivistetty.

Materiaali

Tiiviste

- CR

Runko

- Teräs, galvanoitu

Jousi

- Teräs, mustattu

Tappi

- Teräs, karkaistu, galvanoitu

Asennus

Asennus kiertämällä asennustyökalun avulla. Asennusreiän akselietäisyyden laskentakaava:

$$l_0 = z/2 + w + x$$

l_0 = akselietäisyys,

y = työkappaleen korkeus,

w = työkappaleen pituus,

x = koordinaattimitta,

s = isku,

z = vasteen halkaisija

Mitan x laskenta:

y suurempi tai yhtä suuri kuin

$$l_2 - d_2/2: x = d_2/2 - s$$

tai

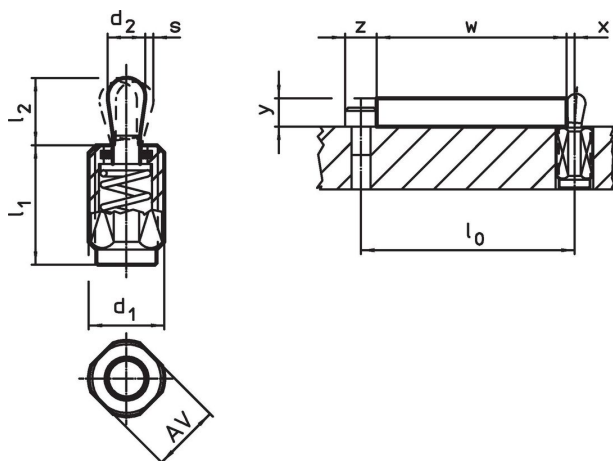
y pienempi kuin

$$l_2 - d_2/2: x = d_2/2 - s - [(l_2 - d_2/2 - y) \times 0,123]$$

Ominaisuudet

Vakio jousivoima = teräsjousi, mustattu

Piirustus




Tilaustiedot

d ₁ [mm]	Ulkomitat		Jousivoima F max. ²⁾ ~ [N]	d ₂ [mm]	l ₂ [mm]	Iskus [mm]	AV [mm]	x ¹⁾ [mm]	max. [°C]	[g]	Til.nro
	l ₁ -2 [mm]										
Tappi: Teräs/Vakio jousivoima											
M18 x 1,5	45		150	10	16	1,6	16	3,4	110	40	22150.0459

¹⁾ Jos työkappaleen korkeus (y) on pienempi kuin l₂-d₂/2, koordinaattimitta (x) on laskettava.

²⁾ Tilastollinen keskiarvo

Lisätarvikkeet

	Ulkomitat d ₁ [mm]	[g]	Til.nro
Asennustyökalu			
	M18 x 1,5	137	22150.0822

Sovellusesimerkki



Vaatimuksenmukaisuus

RoHS-yhteensopiva

Sisältää lyijyä - yhteensopiva poikkeusten 6a / 6b / 6c mukaisesti

Sisältää SVHC-aineita > 0,1 % w/w

Sisältää lyijyä - SVHC-luettelo 27.06.2024.

Sisältää Prop 65 aineita



Lyijylle altistuminen voi aiheuttaa syöpää ja lisääntymiselle haitallisia vaikutuksia.
<https://www.P65Warnings.ca.gov/>

Ei sisällä konfliktimineraaleja

Tämä tuote ei sisällä "konfliktimineraaleiksi" luokiteltuja aineita, kuten tantaalia, tinaa, kultaa tai volframia Kongon demokraattisesta tasavallasta tai sen naapurimaista."