

## Sivuttaispainimet • kierteellä ja tiivisteellä

22150.0454



### Tuotekuvaus

Käytetään paikoitukseen tai painimena, esim. maalauksessa ja hiekkapuhalluksessa. Lastuja ja likaa vastaan tiivistetty.

### Materiaali

#### Tiiviste

- CR

#### Runko

- Teräs, galvanoitu

#### Jousi

- Ruostumaton teräs

#### Tappi

- Teräs, karkaistu, galvanoitu

### Asennus

Asennus kiertämällä asennustyökalun avulla. Asennusreiän akselietäisyyden laskentakaava:

$$l_0 = z/2 + w + x$$

$l_0$  = akselietäisyys,

$y$  = työkappaleen korkeus,

$w$  = työkappaleen pituus,

$x$  = koordinaattimitta,

$s$  = isku,

$z$  = vasteen halkaisija

Mitan  $x$  laskenta:

$y$  suurempi tai yhtä suuri kuin

$$l_2 - d_2/2: x = d_2/2 - s$$

tai

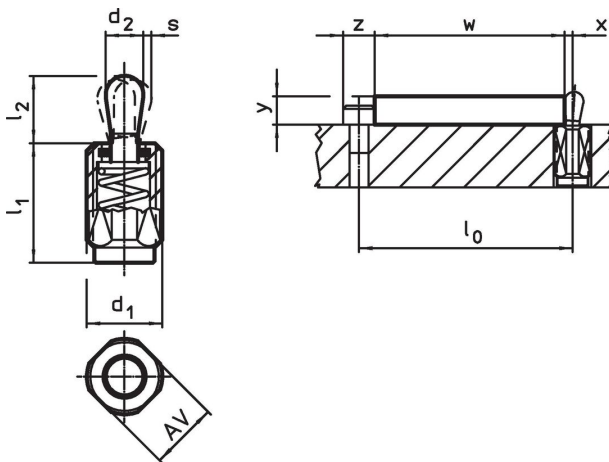
$y$  pienempi kuin

$$l_2 - d_2/2: x = d_2/2 - s - [(l_2 - d_2/2 - y) \times 0,123]$$

### Ominaisuudet

Kevyt jousivoima = jousi ruostumattomasta teräksestä

### Piirustus




## Tilastiedot

| d <sub>1</sub><br>[mm]               | Ulkomitat                    |  | Jousivoima<br>F<br>max. <sup>2)</sup><br>~<br>[N] | d <sub>2</sub><br>[mm] | l <sub>2</sub><br>[mm] | Iskus<br>s<br>[mm] | AV<br>[mm] | x <sup>1)</sup><br>[mm] | max.<br>[°C] | [g] | Til.nro    |
|--------------------------------------|------------------------------|--|---|------------------------|------------------------|--------------------|------------|-------------------------|--------------|-----|------------|
|                                      | l <sub>1</sub><br>-2<br>[mm] |  |   |                        |                        |                    |            |                         |              |     |            |
| <b>Tappi: Teräs/Kevyt jousivoima</b> |                              |  |   |                        |                        |                    |            |                         |              |     |            |
| M18 x 1,5                            | 31,5                         |  | 100   | 10                     | 16                     | 1,6                | 16         | 3,4                     | 110          | 28  | 22150.0454 |

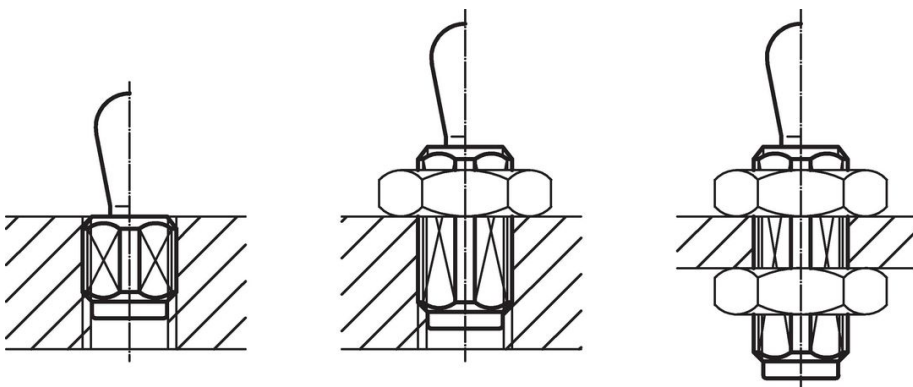
<sup>1)</sup> If the workpiece height (y) is less than l<sub>2</sub>-d<sub>2</sub>/2, the coordinate dimension (x) must be calculated.

<sup>2)</sup> Tilastollinen keskiarvo

## Lisätarvikkeet

|  | Ulkomitat<br>d <sub>1</sub><br>[mm] | [g] | Til.nro    |
|--|-------------------------------------|-----|------------|
| <b>Asennustyökälu</b>  |                                     |     |            |
|  | M18 x 1,5                           | 137 | 22150.0822 |

## Sovellusesimerkki



## Vaatimuksenmukaisuus

### RoHS-yhteensopiva

Sisältää lyijyä - yhteensopiva poikkeusten 6a / 6b / 6c mukaisesti

### Sisältää SVHC-aineita > 0,1 % w/w

Sisältää lyijyä - SVHC-luettelo 23.01.2024

### Sisältää Prop 65 aineita



Altistuminen lyijylle voi aiheuttaa syöpää ja heikkenemistä  
<https://www.P65Warnings.ca.gov/>

### Ei sisällä konfliktimineraaleja

Tämä tuote ei sisällä "konfliktimineraaleiksi" luokiteltuja aineita, kuten tantaalia, tinaa, kultaa tai volframia Kongon demokraattisesta tasavallasta tai sen naapurimaista."