

Sivuttaispainimet • kierteellä ja tiivisteellä

22150.0435



Tuotekuvaus

Käytetään paikoitukseen tai painimena, esim. maalauksessa ja hiekkapuhalluksessa. Lastuja ja likaa vastaan tiivistetty.

Materiaali

Tiiviste

- CR

Runko

- Teräs, galvanoitu

Jousi

- Teräs, mustattu

Tappi

- Teräs, karkaistu, galvanoitu

Asennus

Asennus kiertämällä asennustyökalun avulla. Asennusreiän akselietäisyyden laskentakaava:

$$l_0 = z/2 + w + x$$

l_0 = akselietäisyys,

y = työkappaleen korkeus,

w = työkappaleen pituus,

x = koordinaattimitta,

s = isku,

z = vasteen halkaisija

Mitan x laskenta:

y suurempi tai yhtä suuri kuin

$$l_2 - d_2/2: x = d_2/2 - s$$

tai

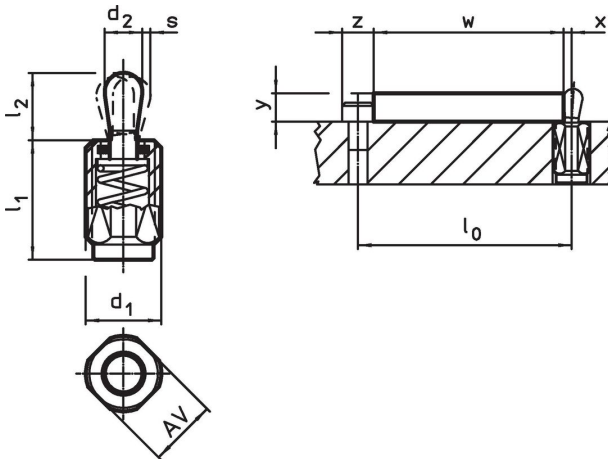
y pienempi kuin

$$l_2 - d_2/2: x = d_2/2 - s - [(l_2 - d_2/2 - y) \times 0,123]$$

Ominaisuudet

Vakio jousivoima = teräsjousi, mustattu

Piirustus




Tilautiedot

d ₁	l ₁ -2	Ulkomitat		Iskus	AV	x ¹⁾	max.	Til.nro		
		Jousivoima F max. ²⁾ ~	d ₂						l ₂	
[mm]		[N]	[mm]	[mm]	[mm]	[mm]	[°C]	[g]		
Tappi: Teräs/Vakio jousivoima										
M12	19	75	6	10	1	10	2	110	6,9	22150.0435

¹⁾ If the workpiece height (y) is less than l₂-d₂/2, the coordinate dimension (x) must be calculated.

²⁾ Tilastollinen keskiarvo

Lisätarvikkeet

	Ulkomitat		Til.nro
	d ₁		
	[mm]	[g]	
Asennustyökälu			
	M12	76	22150.0820

Sovellusesimerkki



Vaatimuksenmukaisuus

RoHS-yhteensopiva

Sisältää lyijyä - yhteensopiva poikkeusten 6a / 6b / 6c mukaisesti

Sisältää SVHC-aineita > 0,1 % w/w

Sisältää lyijyä - SVHC-luettelo 23.01.2024

Sisältää Prop 65 aineita



Altistuminen lyijylle voi aiheuttaa syöpää ja heikkenemistä
<https://www.P65Warnings.ca.gov/>

Ei sisällä konfliktimineraaleja

Tämä tuote ei sisällä "konfliktimineraaleiksi" luokiteltuja aineita, kuten tantaalia, tinaa, kultaa tai volframia Kongon demokraattisesta tasavallasta tai sen naapurimaista."