

Sivuttaispainimet • kierteellä ja tiivisteellä

22150.0431



Tuotekuvaus

Käytetään paikoitukseen tai painimena, esim. maalauksessa ja hiekkapuhalluksessa. Lastuja ja likaa vastaan tiivistetty.

Materiaali

Tiiviste

- CR

Runko

- Teräs, galvanoitu

Jousi

- Teräs, mustattu

Tappi

- Teräs, karkaistu, galvanoitu

Asennus

Asennus kiertämällä asennustyökalun avulla. Asennusreiän akselietäisyyden laskentakaava:

$$l_0 = z/2 + w + x$$

l_0 = akselietäisyys,

y = työkappaleen korkeus,

w = työkappaleen pituus,

x = koordinaattimitta,

s = isku,

z = vasteen halkaisija

Mitan x laskenta:

y suurempi tai yhtä suuri kuin

$$l_2 - d_2/2: x = d_2/2 - s$$

tai

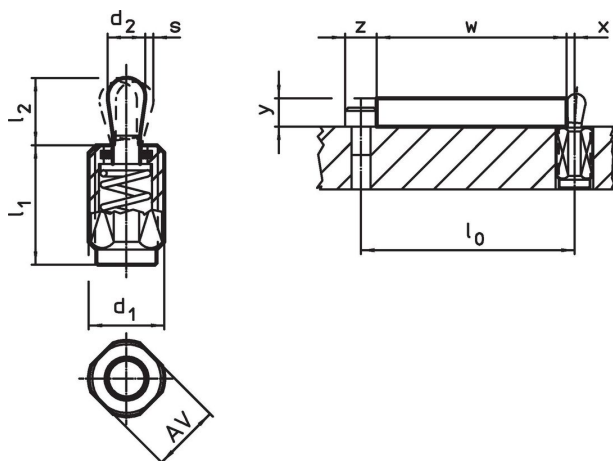
y pienempi kuin

$$l_2 - d_2/2: x = d_2/2 - s - [(l_2 - d_2/2 - y) \times 0,123]$$

Ominaisuudet

Vakio jousivoima = teräsjousi, mustattu

Piirustus




Tilastiedot

| d ₁ | l ₁ -2 | Ulkomitat | | d ₂ | l ₂ | Iskus | AV | x ¹⁾ | max. | [g] | Til.nro |
|--------------------------------------|----------------------|---------------------------------------|------|----------------|----------------|-------|------|-----------------|------|------------|---------|
| | | Jousivoima F max. ²⁾ | [N] | | | | | | | | |
| [mm] | [mm] | [N] | [mm] | [mm] | [mm] | [mm] | [mm] | [mm] | [°C] | [g] | |
| Tappi: Teräs/Vakio jousivoima | | | | | | | | | | | |
| M12 | 11,5 | 75 | 6 | 10 | 1 | 10 | 2 | 110 | 4,8 | 22150.0431 | |

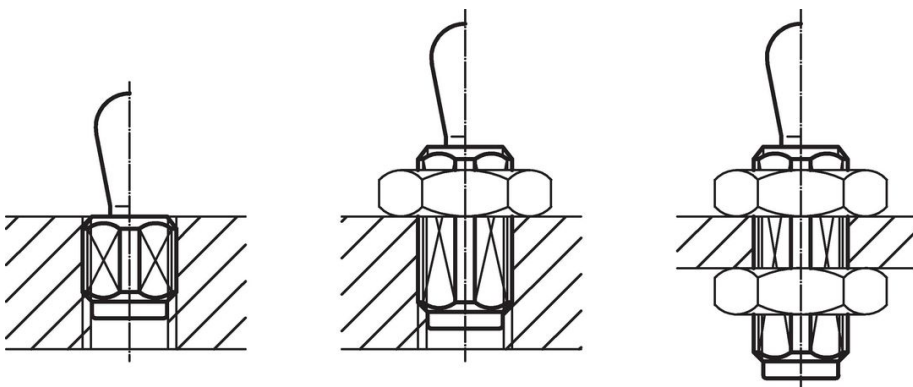
¹⁾ Jos työkappaleen korkeus (y) on pienempi kuin l₂-d₂/2, koordinaattimitta (x) on laskettava.

²⁾ Tilastollinen keskiarvo

Lisätarvikkeet

| | Ulkomitat d ₁ [mm] | [g] | Til.nro |
|--|-------------------------------------|-----|------------|
| Asennustyökalu | | | |
|  | M12 | 76 | 22150.0820 |

Sovellusesimerkki



Vaatimuksenmukaisuus

RoHS-yhteensopiva

Sisältää lyijyä - yhteensopiva poikkeusten 6a / 6b / 6c mukaisesti

Sisältää SVHC-aineita > 0,1 % w/w

Sisältää lyijyä - SVHC-luettelo 27.06.2024.

Sisältää Prop 65 aineita



Lyijylle altistuminen voi aiheuttaa syöpää ja lisääntymiselle haitallisia vaikutuksia.

<https://www.P65Warnings.ca.gov/>

Ei sisällä konfliktimineraaleja

Tämä tuote ei sisällä "konfliktimineraaleiksi" luokiteltuja aineita, kuten tantaalia, tinaa, kultaa tai volframia Kongon demokraattisesta tasavallasta tai sen naapurimaista."