

Sivuttaispainimet • kierteellä ja teräs tapilla, ilman tiivistettä

22150.0375



Tuotekuvaus

Käytetään paikoitukseen tai painimena, esim. maalauksessa ja hiekkapuhalluksessa.

Materiaali

Runko

- Teräs, galvanoitu

Jousi

- Ruostumaton teräs

Tappi

- Kestomuovi (POM), valkoinen

Asennus

Asennus kiertämällä asennustyökalun avulla.

Asennusreiän akselietäisyyden laskentakaava:

$$l_0 = z/2 + w + x$$

l_0 = akselietäisyys,

y = työkappaleen korkeus,

w = työkappaleen pituus,

x = koordinaattimitta,

s = isku,

z = vasteen halkaisija

Mitan x laskenta:

y suurempi tai yhtä suuri kuin

$$l_2 - d_2/2: x = d_2/2 - s$$

tai

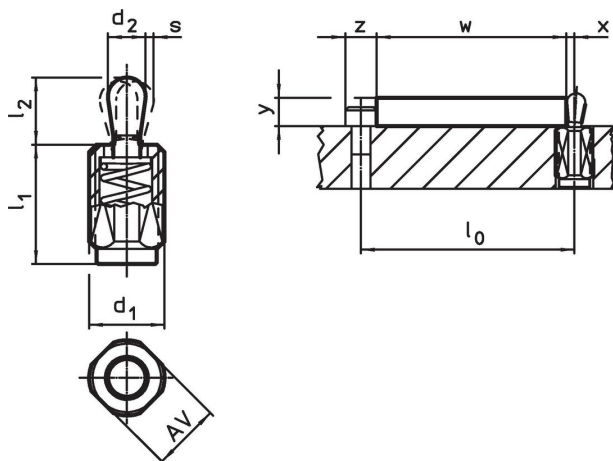
y pienempi kuin

$$l_2 - d_2/2: x = d_2/2 - s - [(l_2 - d_2/2 - y) \times 0,123]$$

Ominaisuudet

Kevyt jousivoima = jousi ruostumattomasta teräksestä

Piirustus




Tilastiedot

d_1	l_1 -2	Ulkomitat Jousivoima F max. ²⁾ ~ [N]	d_2	l_2	Iskus s	AV	$x^{1)}$	max. [°C]	[g]	Til.nro
[mm]			[mm]	[mm]	[mm]	[mm]	[mm]	[°C]	[g]	
Tappi: Kestomuovi/Kevyt jousivoima										
M12	19	20	5	6,4	0,8	10	1,7	80	4,6	22150.0375

¹⁾ Jos työkappaleen korkeus (y) on pienempi kuin $l_2-d_2/2$, koordinaattimitta (x) on laskettava.

²⁾ Tilastollinen keskiarvo

Lisätarvikkeet

	Ulkomitat d_1 [mm]	[g]	Til.nro
Asennustyökalu			
	M12	76	22150.0820

Sovellusesimerkki



Vaatimuksenmukaisuus

RoHS-yhteensopiva

Sisältää lyijyä - yhteensopiva poikkeusten 6a / 6b / 6c mukaisesti

Sisältää SVHC-aineita > 0,1 % w/w

Sisältää lyijyä - SVHC-luettelo 27.06.2024.

Sisältää Prop 65 aineita



Lyijylle altistuminen voi aiheuttaa syöpää ja lisääntymiselle haitallisia vaikutuksia.
<https://www.P65Warnings.ca.gov/>

Ei sisällä konfliktimineraaleja

Tämä tuote ei sisällä "konfliktimineraaleiksi" luokiteltuja aineita, kuten tantaalia, tinaa, kultaa tai volframia Kongon demokraattisesta tasavallasta tai sen naapurimaista."