

## Sivuttaispainimet • kierteellä ja teräs tapilla, ilman tiivistettä

22150.0373



### Tuotekuvaus

Käytetään paikoitukseen tai painimena, esim. maalauksessa ja hiekkapuhalluksessa.

#### Materiaali

##### Runko

- Teräs, galvanoitu

##### Jousi

- Ruostumaton teräs

##### Tappi

- Kestomuovi (POM), valkoinen

#### Asennus

Asennus kiertämällä asennustyökalun avulla.

Asennusreiän akselietäisyyden laskentakaava:

$$l_0 = z/2 + w + x$$

$l_0$  = akselietäisyys,

$l_0$  = akselietäisyys,

$y$  = työkappaleen korkeus,

$w$  = työkappaleen pituus,

$x$  = koordinaattimitta,

$s$  = isku,

$z$  = vasteen halkaisija

Mitan  $x$  laskenta:

$y$  suurempi tai yhtä suuri kuin

$$l_2 - d_2/2: x = d_2/2 - s$$

tai

$y$  pienempi kuin

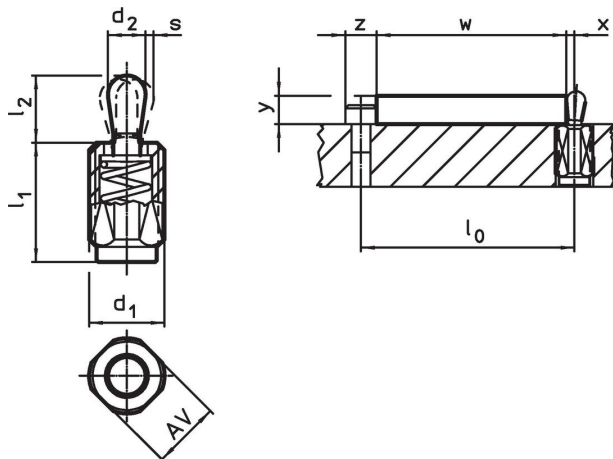
$$l_2 - d_2/2: x = d_2/2 - s - [(l_2 - d_2/2 - y) \times 0,123]$$

#### Ominaisuudet

Kevyt jousivoima = jousi ruostumattomasta

teräksestä

### Piirustus




## Tilaustiedot

d <sub>1</sub>	l <sub>1</sub> -2	Ulkomitat Jousivoima F max. <sup>2)</sup> ~	d <sub>2</sub>	l <sub>2</sub>	Iskus	AV	x <sup>1)</sup>	max.		Til.nro
[mm]		[N]	[mm]		[mm]	[mm]	[mm]	[°C]	[g]	
<b>Tappi: Kestomuovi/Kevyt jousivoima</b>										
M12	11,5	40	6	10,4	1	10	2	80	3,1	22150.0373

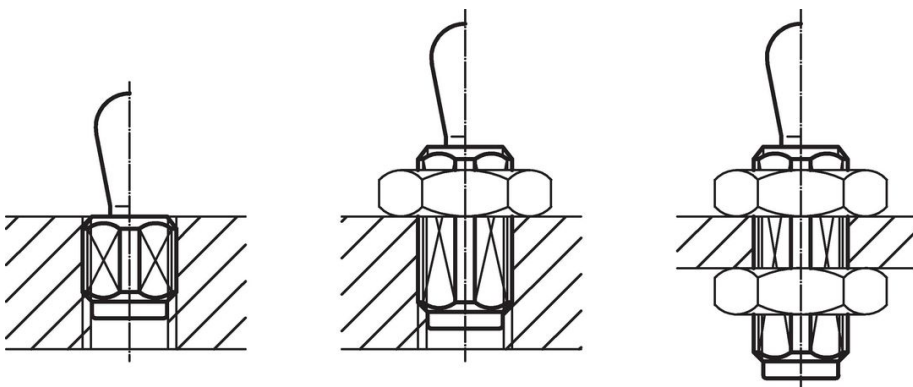
<sup>1)</sup> Jos työkappaleen korkeus (y) on pienempi kuin l<sub>2</sub>-d<sub>2</sub>/2, koordinaattimitta (x) on laskettava.

<sup>2)</sup> Tilastollinen keskiarvo

## Lisätarvikkeet

	Ulkomitat d <sub>1</sub> [mm]		Til.nro
		[g]	
<b>Asennustyökalu</b>			
	M12	76	22150.0820

## Sovellusesimerkki



## Vaatimuksenmukaisuus

### RoHS-yhteensopiva

Sisältää lyijyä - yhteensopiva poikkeusten 6a / 6b / 6c mukaisesti

### Sisältää SVHC-aineita > 0,1 % w/w

Sisältää lyijyä - SVHC-luettelo 27.06.2024.

### Sisältää Prop 65 aineita



Lyijylle altistuminen voi aiheuttaa syöpää ja lisääntymiselle haitallisia vaikutuksia.

<https://www.P65Warnings.ca.gov/>

### Ei sisällä konfliktimineraaleja

Tämä tuote ei sisällä "konfliktimineraaleiksi" luokiteltuja aineita, kuten tantaalia, tinaa, kultaa tai volframia Kongon demokraattisesta tasavallasta tai sen naapurimaista."