

Sivuttaispainimet • kierteellä ja teräs tapilla, ilman tiivistettä

22150.0356



Tuotekuvaus

Käytetään paikoitukseen tai painimena, esim. maalauksessa ja hiekkapuhalluksessa.

Materiaali

Runko

- Teräs, galvanoitu

Jousi

- Teräs, galvanoitu

Tappi

- Teräs, karkaistu, galvanoitu

Asennus

Asennus kiertämällä asennustyökalun avulla.

Asennusreiän akselietäisyyden laskentakaava:

$$l_0 = z/2 + w + x$$

l_0 = akselietäisyys,

y = työkappaleen korkeus,

w = työkappaleen pituus,

x = koordinaattimitta,

s = isku,

z = vasteen halkaisija

Mitan x laskenta:

y suurempi tai yhtä suuri kuin

$$l_2 - d_2/2: x = d_2/2 - s$$

tai

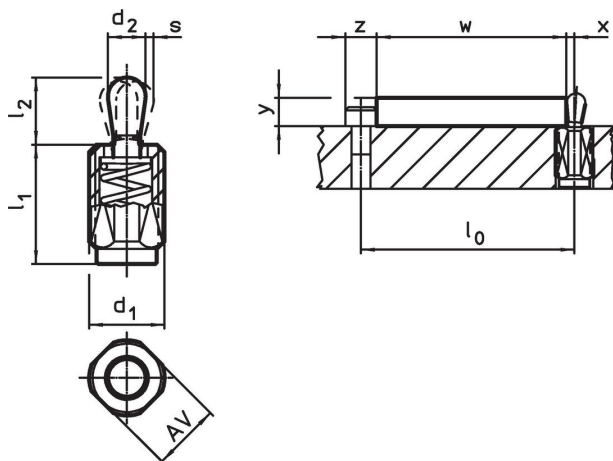
y pienempi kuin

$$l_2 - d_2/2: x = d_2/2 - s - [(l_2 - d_2/2 - y) \times 0,123]$$

Ominaisuudet

Jäykempi jousivoima = teräsjousi, galvanoitu

Piirustus




Tilaustiedot

d ₁ [mm]	l ₁ -2	Ulkomitat		Isku s [mm]	AV [mm]	x ¹⁾ [mm]	max. [°C]	[g]	Til.nro	
		Jousivoima F max. ²⁾ [N]	d ₂ [mm]							l ₂ [mm]
Tappi: Teräs/Raskas jousivoima										
M18 x 1,5	31,5	200	10	16,9	1,6	16	3,4	250	30	22150.0356

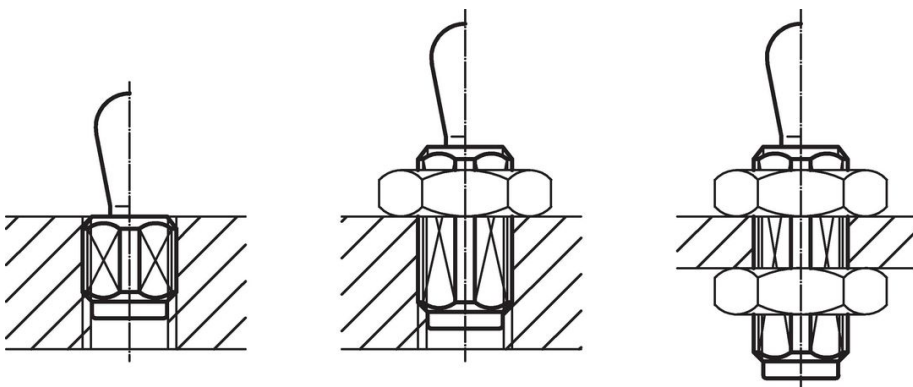
¹⁾ Jos työkappaleen korkeus (y) on pienempi kuin l₂-d₂/2, koordinaattimitta (x) on laskettava.

²⁾ Tilastollinen keskiarvo

Lisätarvikkeet

	Ulkomitat d ₁ [mm]	[g]	Til.nro
Asennustyökalu			
	M18 x 1,5	137	22150.0822

Sovellusesimerkki



Vaatumuksenmukaisuus

RoHS-yhteensopiva

Sisältää lyijyä - yhteensopiva poikkeusten 6a / 6b / 6c mukaisesti

Sisältää SVHC-aineita > 0,1 % w/w

Sisältää lyijyä - SVHC-luettelo 27.06.2024.

Sisältää Prop 65 aineita



Lyijylle altistuminen voi aiheuttaa syöpää ja lisääntymiselle haitallisia vaikutuksia.

<https://www.P65Warnings.ca.gov/>

Ei sisällä konfliktimineraaleja

Tämä tuote ei sisällä "konfliktimineraaleiksi" luokiteltuja aineita, kuten tantaalia, tinaa, kultaa tai volframia Kongon demokraattisesta tasavallasta tai sen naapurimaista."