

Sivuttaispainimet • kierteellä ja teräs tapilla, ilman tiivistettä

22150.0354



Tuotekuvaus

Käytetään paikoitukseen tai painimena, esim. maalauksessa ja hiekkapuhalluksessa.

Materiaali

Runko

- Teräs, galvanoitu

Jousi

- Ruostumaton teräs

Tappi

- Teräs, karkaistu, galvanoitu

Asennus

Asennus kiertämällä asennustyökalun avulla.

Asennusreiän akselietäisyyden laskentakaava:

$$l_0 = z/2 + w + x$$

l_0 = akselietäisyys,

y = työkappaleen korkeus,

w = työkappaleen pituus,

x = koordinaattimitta,

s = isku,

z = vasteen halkaisija

Mitan x laskenta:

y suurempi tai yhtä suuri kuin

$$l_2 - d_2/2: x = d_2/2 - s$$

tai

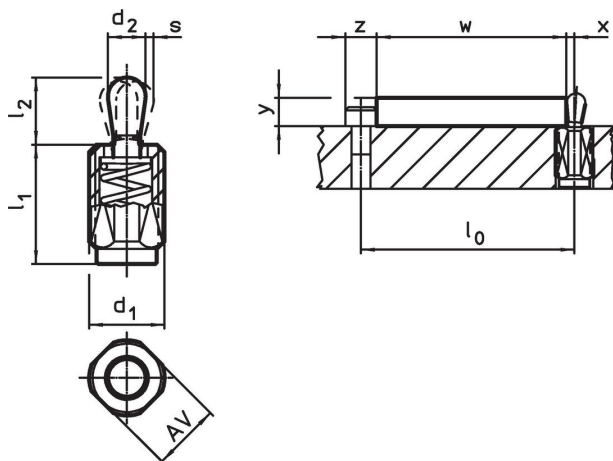
y pienempi kuin

$$l_2 - d_2/2: x = d_2/2 - s - [(l_2 - d_2/2 - y) \times 0,123]$$

Ominaisuudet

Kevyt jousivoima = jousi ruostumattomasta teräksestä

Piirustus




Tilaustiedot

| d ₁ [mm] | l ₁ -2 | Ulkomitat | | Iskus s [mm] | AV [mm] | x ¹⁾ [mm] | max. [°C] | [g] | Til.nro | |
|--------------------------------------|----------------------|---|------------------------|--------------------|------------|-------------------------|--------------|-----|---------|------------------------|
| | | Jousivoima F max. ²⁾ ~ [N] | d ₂ [mm] | | | | | | | l ₂ [mm] |
| Tappi: Teräs/Kevyt jousivoima | | | | | | | | | | |
| M18 x 1,5 | 31,5 | 100 | 10 | 16,9 | 1,6 | 16 | 3,4 | 250 | 28 | 22150.0354 |

¹⁾ Jos työkappaleen korkeus (y) on pienempi kuin l₂-d₂/2, koordinaattimitta (x) on laskettava.

²⁾ Tilastollinen keskiarvo

Lisätarvikkeet

| | Ulkomitat d ₁ [mm] | [g] | Til.nro |
|--|-------------------------------------|-----|------------|
| Asennustyökalu | | | |
|  | M18 x 1,5 | 137 | 22150.0822 |

Sovellusesimerkki



Vaatimuksenmukaisuus

RoHS-yhteensopiva

Sisältää lyijyä - yhteensopiva poikkeusten 6a / 6b / 6c mukaisesti

Sisältää SVHC-aineita > 0,1 % w/w

Sisältää lyijyä - SVHC-luettelo 27.06.2024.

Sisältää Prop 65 aineita



Lyijylle altistuminen voi aiheuttaa syöpää ja lisääntymiselle haitallisia vaikutuksia.

<https://www.P65Warnings.ca.gov/>

Ei sisällä konfliktimineraaleja

Tämä tuote ei sisällä "konfliktimineraaleiksi" luokiteltuja aineita, kuten tantaalia, tinaa, kultaa tai volframia Kongon demokraattisesta tasavallasta tai sen naapurimaista."