

## Sivuttaispainimet • kierteellä ja teräs tapilla, ilman tiivistettä

22150.0331



### Tuotekuvaus

Käytetään paikoitukseen tai painimena, esim. maalauksessa ja hiekkapuhalluksessa.

#### Materiaali

##### Runko

- Teräs, galvanoitu

##### Jousi

- Teräs, mustattu

##### Tappi

- Teräs, karkaistu, galvanoitu

#### Asennus

Asennus kiertämällä asennustyökalun avulla.

Asennusreiän akselietäisyyden laskentakaava:

$$l_0 = z/2 + w + x$$

$l_0$  = akselietäisyys,

$l_0$  = akselietäisyys,

$y$  = työkappaleen korkeus,

$w$  = työkappaleen pituus,

$x$  = koordinaattimitta,

$s$  = isku,

$z$  = vasteen halkaisija

Mitan  $x$  laskenta:

$y$  suurempi tai yhtä suuri kuin

$$l_2 - d_2/2: x = d_2/2 - s$$

tai

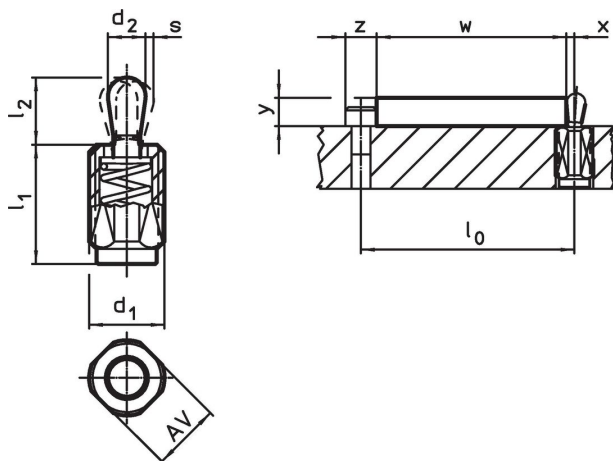
$y$  pienempi kuin

$$l_2 - d_2/2: x = d_2/2 - s - [(l_2 - d_2/2 - y) \times 0,123]$$


#### Ominaisuudet

Vakio jousivoima = teräsjousi, mustattu

### Piirustus





## Tilaustiedot

$d_1$	$l_1$ -2	Ulkomitat Jousivoima F max. <sup>2)</sup> ~	$d_2$	$l_2$	Iskus	AV	$x^1$	max.		Til.nro
[mm]		[N]		[mm]	[mm]	[mm]	[mm]	[°C]	[g]	
<b>Tappi: Teräs/Vakio jousivoima</b>										
M12	11,5	75	6	10,4	1	10	2	250	4,9	22150.0331

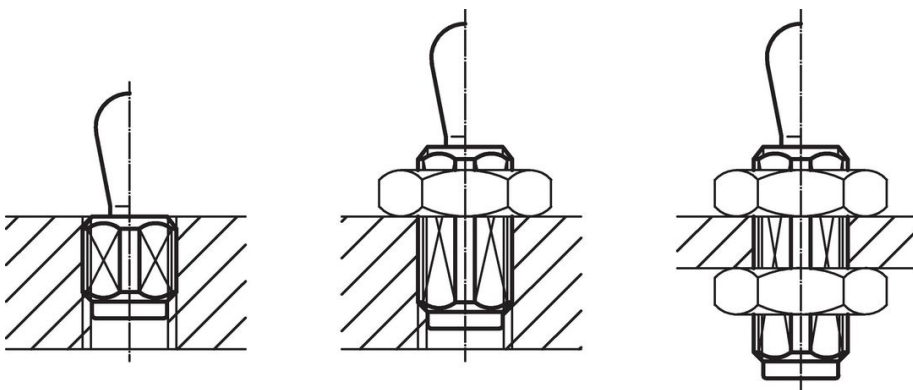
<sup>1)</sup> Jos työkappaleen korkeus (y) on pienempi kuin  $l_2-d_2/2$ , koordinaattimitta (x) on laskettava.

<sup>2)</sup> Tilastollinen keskiarvo

## Lisätarvikkeet

	Ulkomitat $d_1$ [mm]		Til.nro
		[g]	
<b>Asennustyökalu</b>			
	M12	76	22150.0820

## Sovellusesimerkki



## Vaatumuksenmukaisuus

## RoHS-yhteensopiva

Sisältää lyijyä - yhteensopiva poikkeusten 6a / 6b / 6c mukaisesti

## Sisältää SVHC-aineita &gt; 0,1 % w/w

Sisältää lyijyä - SVHC-luettelo 27.06.2024.

## Sisältää Prop 65 aineita



Lyijylle altistuminen voi aiheuttaa syöpää ja lisääntymiselle haitallisia vaikutuksia.  
<https://www.P65Warnings.ca.gov/>

## Ei sisällä konfliktimineraaleja

Tämä tuote ei sisällä "konfliktimineraaleiksi" luokiteltuja aineita, kuten tantaalia, tinaa, kultaa tai volframia Kongon demokraattisesta tasavallasta tai sen naapurimaista."