

## Sivuttaispainimet • kierteellä ja teräs tapilla, ilman tiivistettä

22150.0320



### Tuotekuvaus

Käytetään paikoitukseen tai painimena, esim. maalauksessa ja hiekkapuhalluksessa.

#### Materiaali

##### Runko

- Teräs, galvanoitu

##### Jousi

- Teräs, galvanoitu

##### Tappi

- Teräs, karkaistu, galvanoitu

#### Asennus

Asennus kiertämällä asennustyökalun avulla.

Asennusreiän akselietäisyyden laskentakaava:

$$l_0 = z/2 + w + x$$

$l_0$  = akselietäisyys,

$y$  = työkappaleen korkeus,

$w$  = työkappaleen pituus,

$x$  = koordinaattimitta,

$s$  = isku,

$z$  = vasteen halkaisija

Mitan  $x$  laskenta:

$y$  suurempi tai yhtä suuri kuin

$$l_2 - d_2/2: x = d_2/2 - s$$

tai

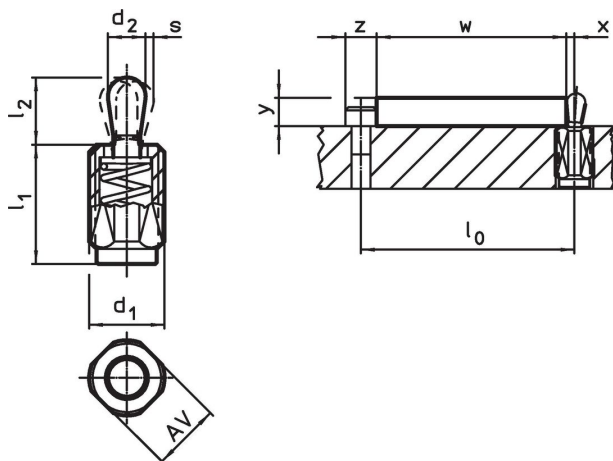
$y$  pienempi kuin

$$l_2 - d_2/2: x = d_2/2 - s - [(l_2 - d_2/2 - y) \times 0,123]$$

#### Ominaisuudet

Jäykempi jousivoima = teräsjousi, galvanoitu

### Piirustus




## Tilastiedot

d <sub>1</sub>	l <sub>1</sub> -2	Ulkomitat		d <sub>2</sub>	l <sub>2</sub>	Iskus	AV	x <sup>1)</sup>	max.		Til.nro
		Jousivoima F max. <sup>2)</sup>									
[mm]		[N]		[mm]		[mm]	[mm]	[mm]	[°C]	[g]	
<b>Tappi: Teräs/Raskas jousivoima</b>											
M12	26,5	100		5	6,4	0,8	10	1,7	250	9	22150.0320

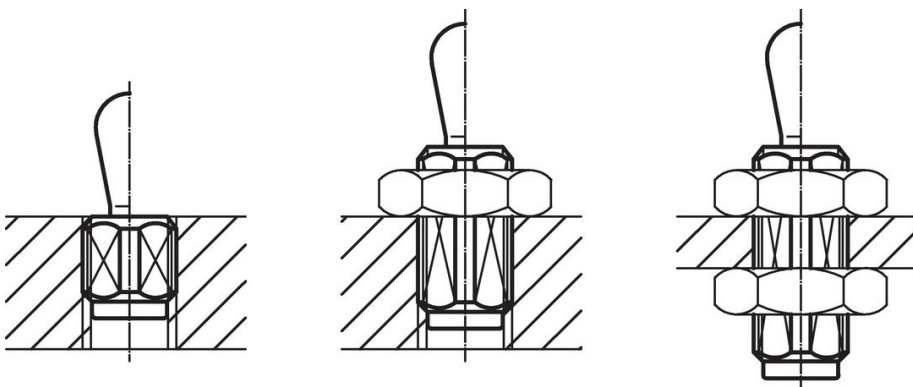
<sup>1)</sup> Jos työkappaleen korkeus (y) on pienempi kuin l<sub>2</sub>-d<sub>2</sub>/2, koordinaattimitta (x) on laskettava.

<sup>2)</sup> Tilastollinen keskiarvo

## Lisätarvikkeet

	Ulkomitat d <sub>1</sub> [mm]		Til.nro
		[g]	
<b>Asennustyökälu</b>			
	M12	76	22150.0820

## Sovellusesimerkki



## Vaatumuksenmukaisuus

### RoHS-yhteensopiva

Sisältää lyijyä - yhteensopiva poikkeusten 6a / 6b / 6c mukaisesti

### Sisältää SVHC-aineita > 0,1 % w/w

Sisältää lyijyä - SVHC-luettelo 27.06.2024.

### Sisältää Prop 65 aineita



Lyijylle altistuminen voi aiheuttaa syöpää ja lisääntymiselle haitallisia vaikutuksia.

<https://www.P65Warnings.ca.gov/>

### Ei sisällä konfliktimineraaleja

Tämä tuote ei sisällä "konfliktimineraaleiksi" luokiteltuja aineita, kuten tantaalia, tinaa, kultaa tai volframia Kongon demokraattisesta tasavallasta tai sen naapurimaista."