

Sivuttaispainimet • muovisella jousella ja tapilla

22150.0241



Tuotekuvaus

Käytetään paikoitukseen tai painimena, esim. maalauksessa ja hiekkapuhalluksessa.

Materiaali

Jousi

- muovi

Tappi

- Kestomuovi (POM), valkoinen

Asennus

Holkin voitelu helpottaa asennusta.

Asennus prässäämällä

Asennusreiän akselietäisyyden laskentakaava:

$$l_0 = z/2 + w + x$$

l_0 = akselietäisyys,

y = työkappaleen korkeus,

w = työkappaleen pituus,

x = koordinaattimitta,

s = isku,

z = vasteen halkaisija

Mitan x laskenta:

y suurempi tai yhtä suuri kuin

$$l_2 - d_2/2: x = d_2/2 - s$$

tai

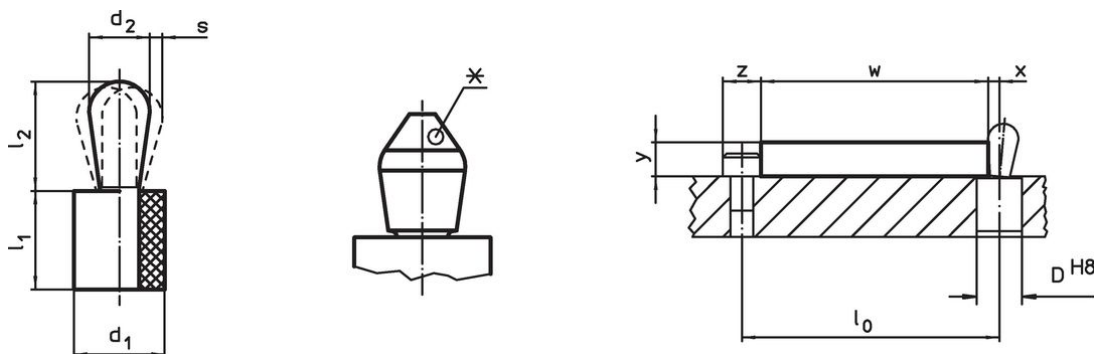
y pienempi kuin

$$l_2 - d_2/2: x = d_2/2 - s - [(l_2 - d_2/2 - y) \times 0,123]$$

Ominaisuudet

Vahvempi jousivoima = vihreä jousi

Piirustus



*jotkin koon (katso taulukkoa): tappin muoto on poikkeava



Tilastiedot

| Ulkomitat | | Jousivoima F max. ¹⁾ ~ [N] | Ulkomitat | | Isku s [mm] | Kiinnitysporaus D H8 [mm] | $x^{2)}$ [mm] | max. [°C] | [g] | Til.nro |
|---------------|---------------|---|---------------------|----------------------------|-------------------|------------------------------------|------------------|--------------|-----|------------|
| d_1 [mm] | d_2 [mm] | | l_1 -1 [mm] | l_2 $\pm 0,5$ [mm] | | | | | | |
| 12 | 8 | 100 | 13 | 13,3 | 0,6 | 11,9 | 2,7 | 80 | 2,3 | 22150.0241 |

¹⁾ Tilastollinen keskiarvo

²⁾ If the workpiece height (y) is less than $l_2 - d_2/2$, the coordinate dimension (x) must be calculated.

Lisätarvikkeet

| | Ulkomitat d ₁ [mm] |  [g] | Til.nro |
|--|-------------------------------------|--|------------|
| Asennustyökalu | | | |
|  | 12 | 96 | 22150.0843 |

Vaatimuksenmukaisuus

RoHS-yhteensopiva

Täyttävät direktiivin 2011/65/EU ja direktiivin 2015/863 vaatimukset

Ei sisällä SVHC-aineita

Ei sisällä yli 0,1 % w/w SVHC-aineita - SVHC-luettelo 23.01.2024.

Ei sisällä Prop 65 aineita

Ei sisällä Prop 65 -aineita
<https://www.P65Warnings.ca.gov/>

Ei sisällä konfliktimineraaleja

Tämä tuote ei sisällä "konfliktimineraaleiksi" luokiteltuja aineita, kuten tantaalia, tinaa, kultaa tai volframia Kongon demokraattisesta tasavallasta tai sen naapurimaista."