

## Sivuttaispainimet • muovisella jousella ja tapilla

22150.0230



### Tuotekuvaus

Käytetään paikoitukseen tai painimena, esim. maalauksessa ja hiekkapuhalluksessa.

### Materiaali

#### Jousi

- muovi

#### Tappi

- Kestomuovi (POM), valkoinen

### Asennus

Holkin voitelu helpottaa asennusta.

Asennus prässäämällä

Asennusreiän akselietäisyyden laskentakaava:

$$l_0 = z/2 + w + x$$

$l_0$  = akselietäisyys,

$y$  = työkappaleen korkeus,

$w$  = työkappaleen pituus,

$x$  = koordinaattimitta,

$s$  = isku,

$z$  = vasteen halkaisija

Mitan  $x$  laskenta:

$y$  suurempi tai yhtä suuri kuin

$$l_2 - d_2/2: x = d_2/2 - s$$

tai

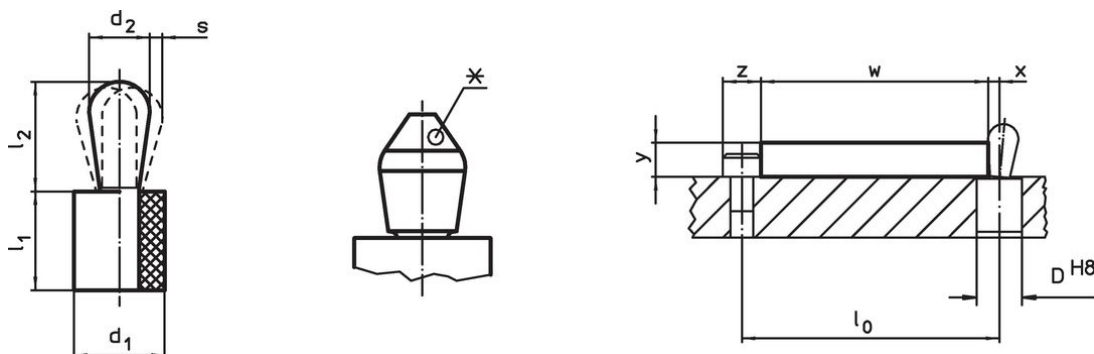
$y$  pienempi kuin

$$l_2 - d_2/2: x = d_2/2 - s - [(l_2 - d_2/2 - y) \times 0,123]$$

### Ominaisuudet

Kevyt jousivoima = sininen jousi

### Piirustus



\*jotkin koon (katso taulukkoa): tapin muoto on poikkeava

### Tilastiedot



Ulkomitat		Jousivoima	Ulkomitat		Isku	Kiinnitysporaus	$x^{2)}$	🌡️	🏋️	Til.nro <sup>3)</sup>
$d_1$	$d_2$	F max. <sup>1)</sup>	$l_1$	$l_2$	s	D H8	max.	[g]		
[mm]	[mm]	[N]	[mm]	±0,5	[mm]	[mm]	[mm]	[°C]	[g]	
6	3	10	7	3,7	0,2	5,9	1	80	0,3	22150.0230

<sup>1)</sup> Tilastollinen keskiarvo

<sup>2)</sup> Jos työkappaleen korkeus ( $y$ ) on pienempi kuin  $l_2 - d_2/2$ , koordinaattimitta ( $x$ ) on laskettava.

<sup>3)</sup> Tapin muoto poikkeava (katso piirustusta)

## Lisätarvikkeet

	Ulkomitat d <sub>1</sub> [mm]	 [g]	Til.nro
<b>Asennustyökalu</b>			
	6	23	22150.0840

## Vaatimuksenmukaisuus

### RoHS-yhteensopiva

Täyttävät direktiivin 2011/65/EU ja direktiivin 2015/863 vaatimukset.

### Ei sisällä SVHC-aineita

Ei sisällä yli 0,1 % w/w SVHC-aineita - SVHC-luettelo 27.06.2024.

### Ei sisällä Prop 65 aineita

Ei sisällä Proposition 65 -aineita.  
<https://www.P65Warnings.ca.gov/>

### Ei sisällä konfliktimineraaleja

Tämä tuote ei sisällä "konfliktimineraaleiksi" luokiteltuja aineita, kuten tantaalia, tinaa, kultaa tai volframia Kongon demokraattisesta tasavallasta tai sen naapurimaista."