

Sivuttaispainimet • muovisella jousella ja tapilla

22150.0223



Tuotekuvaus

Käytetään paikoitukseen tai painimena, esim. maalauksessa ja hiekkapuhalluksessa.

Materiaali

Jousi

- muovi

Tappi

- Ruostumaton teräs

Asennus

Holkin voitelu helpottaa asennusta.

Asennus prässäämällä

Asennusreiän akselietäisyyden laskentakaava:

$$l_0 = z/2 + w + x$$

l_0 = akselietäisyys,

y = työkappaleen korkeus,

w = työkappaleen pituus,

x = koordinaattimitta,

s = isku,

z = vasteen halkaisija

Mitan x laskenta:

y suurempi tai yhtä suuri kuin

$$l_2 - d_2/2: x = d_2/2 - s$$

tai

y pienempi kuin

$$l_2 - d_2/2: x = d_2/2 - s - [(l_2 - d_2/2 - y) \times 0,123]$$

Ominaisuudet

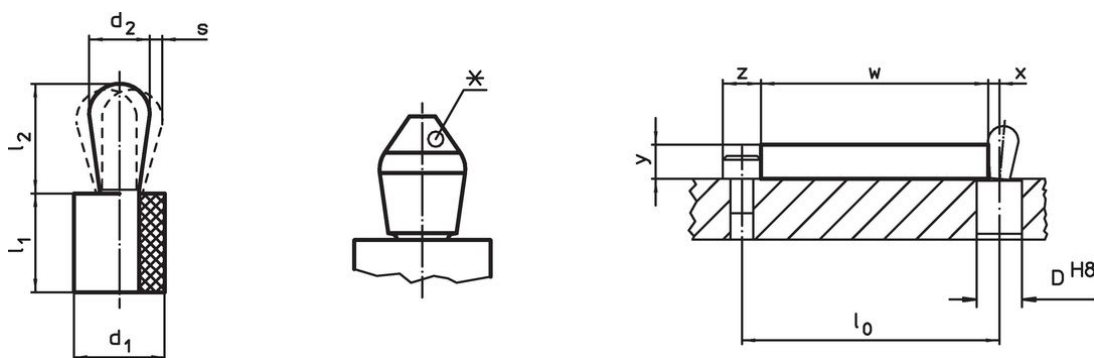
Vakio jousivoima = punainen jousi

Lisätietoja

Huomioi

This is a discontinued article.

Piirustus



*jotkin koon (katso taulukkoa): tappin muoto on poikkeava



Tilastiedot

| Ulkomitat | | Jousivoima F max. ¹⁾ ~ [N] | Ulkomitat | | Isku s [mm] | Kiinnitysporaus D H8 [mm] | $x^{2)}$ [mm] | max. [°C] | [g] | Til.nro |
|---------------|---------------|---|-------------|--------------------|-------------------|------------------------------------|------------------|--------------|-----|------------|
| d_1 [mm] | d_2 [mm] | | l_1 -1 | l_2 $\pm 0,5$ | | | | | | |
| 10 | 6 | 30 | 9 | 10,3 | 0,5 | 9,9 | 1,9 | 100 | 2,9 | 22150.0223 |

¹⁾ Tilastollinen keskiarvo

²⁾ Jos työkappaleen korkeus (y) on pienempi kuin $l_2 - d_2/2$, koordinaattimitta (x) on laskettava.

Lisätarvikkeet

| | Ulkomitat d ₁ [mm] |  [g] | Til.nro |
|---|-------------------------------------|--|------------|
| Asennustyökalu | | | |
|  | 10 | 46 | 22150.0842 |

Vaatimuksenmukaisuus

RoHS-yhteensopiva

Täyttävät direktiivin 2011/65/EU ja direktiivin 2015/863 vaatimukset.

Ei sisällä SVHC-aineita

Ei sisällä yli 0,1 % w/w SVHC-aineita - SVHC-luettelo 27.06.2024.

Ei sisällä Prop 65 aineita

Ei sisällä Proposition 65 -aineita.
<https://www.P65Warnings.ca.gov/>

Ei sisällä konfliktimineraaleja

Tämä tuote ei sisällä "konfliktimineraaleiksi" luokiteltuja aineita, kuten tantaalia, tinaa, kultaa tai volframia Kongon demokraattisesta tasavallasta tai sen naapurimaista."