

## Sivuttaispainimet • muovisella jousella ja tapilla

22150.0222



### Tuotekuvaus

Käytetään paikoitukseen tai painimena, esim. maalauksessa ja hiekkapuhalluksessa.

### Materiaali

#### Jousi

- muovi

#### Tappi

- Ruostumaton teräs

### Asennus

Holkin voitelu helpottaa asennusta.

Asennus prässäämällä

Asennusreiän akselietäisyyden laskentakaava:

$$l_0 = z/2 + w + x$$

$l_0$  = akselietäisyys,

$y$  = työkappaleen korkeus,

$w$  = työkappaleen pituus,

$x$  = koordinaattimitta,

$s$  = isku,

$z$  = vasteen halkaisija

Mitan  $x$  laskenta:

$y$  suurempi tai yhtä suuri kuin

$$l_2 - d_2/2: x = d_2/2 - s$$

tai

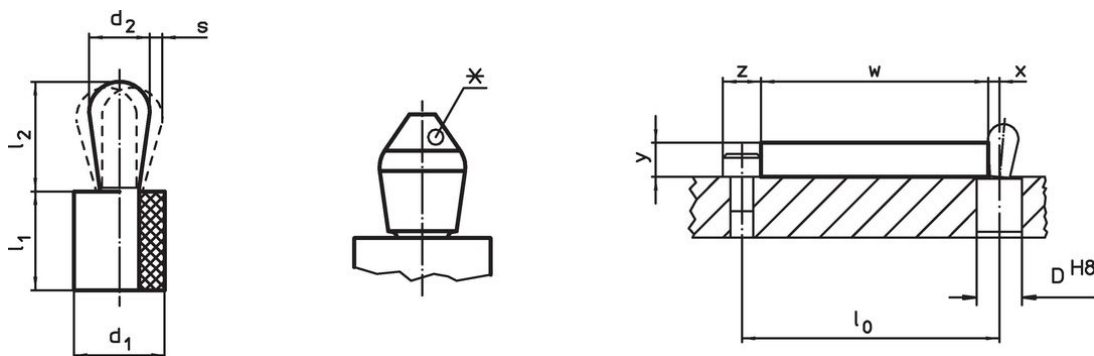
$y$  pienempi kuin

$$l_2 - d_2/2: x = d_2/2 - s - [(l_2 - d_2/2 - y) \times 0,123]$$

### Ominaisuudet

Kevyt jousivoima = sininen jousi

### Piirustus



\*jotkin koon (katso taulukkoa): tapin muoto on poikkeava



### Tilastiedot

Ulkomitat		Jousivoima F max. <sup>1)</sup> ~ [N]	Ulkomitat		Isku s [mm]	Kiinnitysporaus D H8 [mm]	$x^{2)}$ [mm]	max. [°C]	[g]	Til.nro
$d_1$ [mm]	$d_2$ [mm]		$l_1$ -1	$l_2$ $\pm 0,5$						
10	6	20	9	10,3	0,5	9,9	1,9	100	2,9	22150.0222

<sup>1)</sup> Tilastollinen keskiarvo

<sup>2)</sup> Jos työkappaleen korkeus ( $y$ ) on pienempi kuin  $l_2 - d_2/2$ , koordinaattimitta ( $x$ ) on laskettava.

## Lisätarvikkeet

	Ulkomitat d <sub>1</sub> [mm]	 [g]	Til.nro
<b>Asennustyökalu</b>			
	10	46	22150.0842

## Vaatimuksenmukaisuus

### RoHS-yhteensopiva

Täyttävät direktiivin 2011/65/EU ja direktiivin 2015/863 vaatimukset.

### Ei sisällä SVHC-aineita

Ei sisällä yli 0,1 % w/w SVHC-aineita - SVHC-luettelo 27.06.2024.

### Ei sisällä Prop 65 aineita

Ei sisällä Proposition 65 -aineita.  
<https://www.P65Warnings.ca.gov/>

### Ei sisällä konfliktimineraaleja

Tämä tuote ei sisällä "konfliktimineraaleiksi" luokiteltuja aineita, kuten tantaalia, tinaa, kultaa tai volframia Kongon demokraattisesta tasavallasta tai sen naapurimaista."