

## Sivuttaispainimet • muovisella jousella ja tapilla

22150.0217



### Tuotekuvaus

Käytetään paikoitukseen tai painimena, esim. maalauksessa ja hiekkapuhalluksessa.

#### Materiaali

##### Jousi

- muovi

##### Tappi

- Ruostumaton teräs

#### Asennus

Holkin voitelu helpottaa asennusta.

Asennus prässäämällä

Asennusreiän akselietäisyyden laskentakaava:

$$l_0 = z/2 + w + x$$

$l_0$  = akselietäisyys,

$y$  = työkappaleen korkeus,

$w$  = työkappaleen pituus,

$x$  = koordinaattimitta,

$s$  = isku,

$z$  = vasteen halkaisija

Mitan  $x$  laskenta:

$y$  suurempi tai yhtä suuri kuin

$$l_2 - d_2/2: x = d_2/2 - s$$

tai

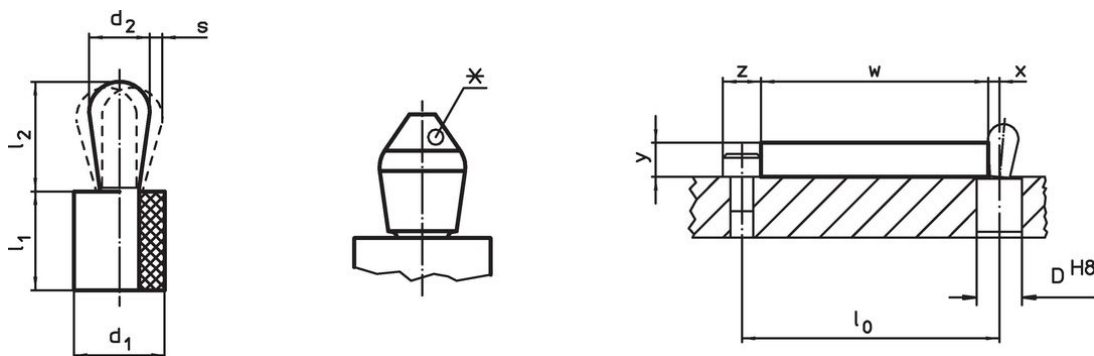
$y$  pienempi kuin

$$l_2 - d_2/2: x = d_2/2 - s - [(l_2 - d_2/2 - y) \times 0,123]$$

#### Ominaisuudet

Kevyt jousivoima = sininen jousi

### Piirustus



\*jotkin koon (katso taulukkoa): tapin muoto on poikkeava



### Tilastiedot

| Ulkomitat |       | Jousivoima<br>F<br>max. <sup>1)</sup><br>~<br>[N] | Ulkomitat |       | Isku<br>s<br>[mm] | Kiinnitysporaus<br>D<br>H8<br>[mm] | $x^{2)}$<br>[mm] | max.<br>[°C] | [g] | Til.nro    |
|-----------|-------|---|-----------|-------|-------------------|------------------------------------|------------------|--------------|-----|------------|
| $d_1$     | $d_2$ |   | $l_1$     | $l_2$ |                   |                                    |                  |              |     |            |
| [mm]      | [mm]  |   | [mm]      | [mm]  |                   |                                    |                  |              |     |            |
| 8         | 4     | 15  | 9         | 5,2   | 0,3               | 7,9                                | 1,4              | 100          | 1,2 | 22150.0217 |

<sup>1)</sup> Tilastollinen keskiarvo

<sup>2)</sup> Jos työkappaleen korkeus ( $y$ ) on pienempi kuin  $l_2 - d_2/2$ , koordinaattimitta ( $x$ ) on laskettava.

## Lisätarvikkeet

|   | Ulkomitat<br>d <sub>1</sub><br>[mm] | <br>[g] | Til.nro    |
|---|-------------------------------------|--|------------|
| <b>Asennustyökalu</b>   |                                     |  |            |
|  | 8                                   | 47   | 22150.0841 |

## Vaatimuksenmukaisuus

## RoHS-yhteensopiva

Täyttävät direktiivin 2011/65/EU ja direktiivin 2015/863 vaatimukset.

## Ei sisällä SVHC-aineita

Ei sisällä yli 0,1 % w/w SVHC-aineita - SVHC-luettelo 27.06.2024.

## Ei sisällä Prop 65 aineita

Ei sisällä Proposition 65 -aineita.  
<https://www.P65Warnings.ca.gov/>

## Ei sisällä konfliktimineraaleja

Tämä tuote ei sisällä "konfliktimineraaleiksi" luokiteltuja aineita, kuten tantaalia, tinaa, kultaa tai volframia Kongon demokraattisesta tasavallasta tai sen naapurimaista."