

Sivuttaispainimet • muovisella jousella ja tapilla

22150.0211



Tuotekuvaus

Käytetään paikoitukseen tai painimena, esim. maalauksessa ja hiekkapuhalluksessa.

Materiaali

Jousi

- muovi

Tappi

- Teräs, karkaistu, mustattu

Asennus

Holkin voitelu helpottaa asennusta.

Asennus prässäämällä

Asennusreiän akselietäisyyden laskentakaava:

$$l_0 = z/2 + w + x$$

l_0 = akselietäisyys,

y = työkappaleen korkeus,

w = työkappaleen pituus,

x = koordinaattimitta,

s = isku,

z = vasteen halkaisija

Mitan x laskenta:

y suurempi tai yhtä suuri kuin

$$l_2 - d_2/2: x = d_2/2 - s$$

tai

y pienempi kuin

$$l_2 - d_2/2: x = d_2/2 - s - [(l_2 - d_2/2 - y) \times 0,123]$$

Ominaisuudet

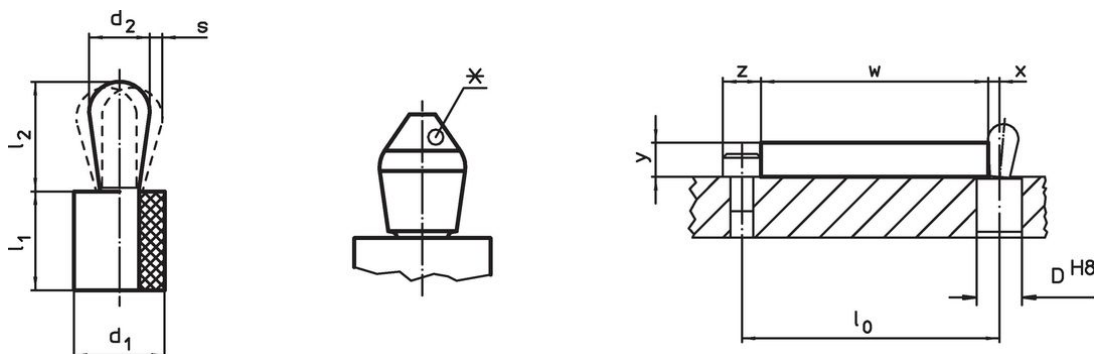
Vakio jousivoima = punainen jousi

Lisätietoja

Huomioi

This is a discontinued article.

Piirustus



*jotkin koon (katso taulukkoa): tappin muoto on poikkeava



Tilastiedot

Ulkomitat		Jousivoima F max. ¹⁾ ~ [N]	Ulkomitat		Isku s [mm]	Kiinnitysporaus D H8 [mm]	$x^{2)}$ [mm]	max. [°C]	[g]	Til.nro
d_1 [mm]	d_2 [mm]		l_1 -1 [mm]	l_2 $\pm 0,5$ [mm]						
12	8	50	13	13,3	0,6	11,9	2,7	100	6,8	22150.0211

¹⁾ Tilastollinen keskiarvo

²⁾ Jos työkappaleen korkeus (y) on pienempi kuin $l_2 - d_2/2$, koordinaattimitta (x) on laskettava.

Lisätarvikkeet

	Ulkomitat d ₁ [mm]	 [g]	Til.nro
Asennustyökalu			
	12	96	22150.0843

Vaatimuksenmukaisuus

RoHS-yhteensopiva

Täyttävät direktiivin 2011/65/EU ja direktiivin 2015/863 vaatimukset.

Ei sisällä SVHC-aineita

Ei sisällä yli 0,1 % w/w SVHC-aineita - SVHC-luettelo 27.06.2024.

Ei sisällä Prop 65 aineita

Ei sisällä Proposition 65 -aineita.
<https://www.P65Warnings.ca.gov/>

Ei sisällä konfliktimineraaleja

Tämä tuote ei sisällä "konfliktimineraaleiksi" luokiteltuja aineita, kuten tantaalia, tinaa, kultaa tai volframia Kongon demokraattisesta tasavallasta tai sen naapurimaista."