

Sivuttaispainimet • sileät, tiivisteellä

22150.0120



Tuotekuvaus

Käytetään paikoitukseen tai painimena, esim. maalauksessa ja hiekkapuhalluksessa. Lastuja ja likaa vastaan tiivistetty.

Materiaali

Tiiviste

- CR

Runko

- Alumiini Al

Jousi

- Ruostumaton teräs

Tappi

- Teräs, karkaistu, galvanoitu

Asennus

Asennus prässäämällä
Asennusreiän akselietäisyyden laskentakaava:

$$l_0 = z/2 + w + x$$

l_0 = akselietäisyys,

y = työkappaleen korkeus,

w = työkappaleen pituus,

x = koordinaattimitta,

s = isku,

z = vasteen halkaisija

Mitan x laskenta:

y suurempi tai yhtä suuri kuin

$$l_2 - d_2/2: x = d_2/2 - s$$

tai

y pienempi kuin

$$l_2 - d_2/2: x = d_2/2 - s - [(l_2 - d_2/2 - y) \times 0,123]$$

Ominaisuudet

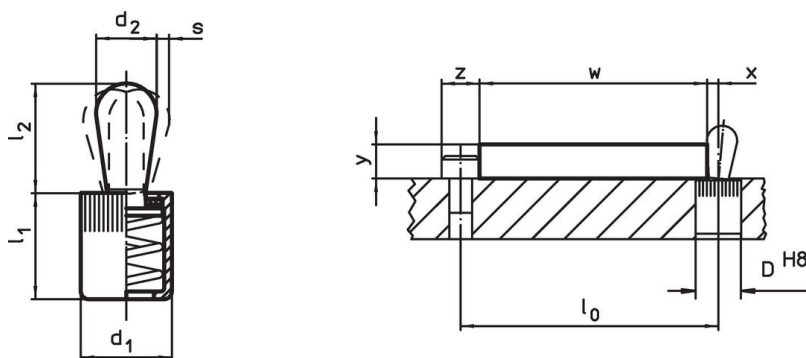
Kevyt jousivoima = jousi ruostumattomasta teräksestä

Lisätietoja

Lisää tuotteita

- Epäkeskot, sileitä sivuttaispainimia varten

Piirustus



Tilastiedot



Ulkomitat		Jousivoima F max. ¹⁾ ~ [N]	Ulkomitat		Isku s [mm]	Kiinnitysporaus D H8 [mm]	$x^2)$ [mm]	max. [°C]	[g]	Til.nro
d_1	d_2		l_1	l_2						
[mm]	[mm]		-2	$\pm 0,5$						
10	5	20	12	6,3	0,8	10	1,7	110	2,6	22150.0120

Tappi: Teräs/tappi teräksestä, kevyt jousivoima

¹⁾ Tilastollinen keskiarvo

²⁾ If the workpiece height (y) is less than $l_2 - d_2/2$, the coordinate dimension (x) must be calculated.

Lisätarvikkeet

	Ulkomitat d ₁ [mm]	 [g]	Til.nro
Asennustyökalu			
	10	49	22150.0831

Sovellusesimerkki



Vaatumuksenmukaisuus

RoHS-yhteensopiva

Sisältää lyijyä - yhteensopiva poikkeusten 6a / 6b / 6c mukaisesti

Sisältää SVHC-aineita > 0,1 % w/w

Sisältää lyijyä - SVHC-luettelo 23.01.2024

Sisältää Prop 65 aineita



Altistuminen lyijylle voi aiheuttaa syöpää ja hedelmättömyyttä
<https://www.P65Warnings.ca.gov/>

Ei sisällä konfliktimineraaleja

Tämä tuote ei sisällä "konfliktimineraaleiksi" luokiteltuja aineita, kuten tantaalia, tinaa, kultaa tai volframia Kongon demokraattisesta tasavallasta tai sen naapurimaista."