

## Sivuttaispainimet • sileät, tiivisteellä

22150.0111



### Tuotekuvaus

Käytetään paikoitukseen tai painimena, esim. maalauksessa ja hiekkapuhalluksessa. Lastuja ja likaa vastaan tiivistetty.

### Materiaali

#### Tiiviste

- CR

#### Runko

- Alumiini Al

#### Jousi

- Teräs, mustattu

#### Tappi

- Teräs, karkaistu, galvanoitu

### Asennus

Asennus prässäämällä  
Asennusreiän akselietäisyyden laskentakaava:

$$l_0 = z/2 + w + x$$

$l_0$  = akselietäisyys,

$y$  = työkappaleen korkeus,

$w$  = työkappaleen pituus,

$x$  = koordinaattimitta,

$s$  = isku,

$z$  = vasteen halkaisija

Mitan  $x$  laskenta:

$y$  suurempi tai yhtä suuri kuin

$$l_2 - d_2/2: x = d_2/2 - s$$

tai

$y$  pienempi kuin

$$l_2 - d_2/2: x = d_2/2 - s - [(l_2 - d_2/2 - y) \times 0,123]$$

### Ominaisuudet

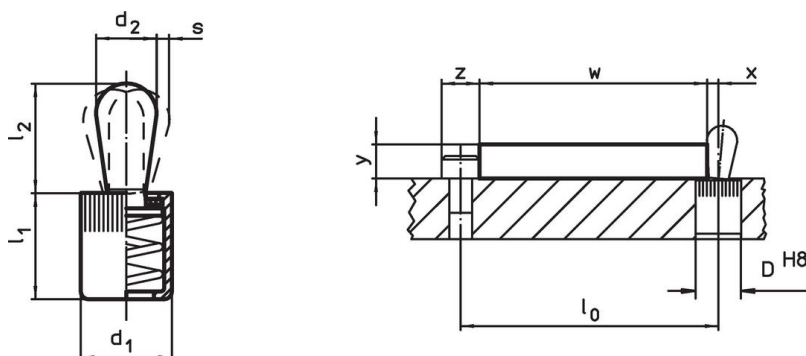
Vakio jousivoima = teräsjousi, mustattu

### Lisätietoja

### Lisää tuotteita

- Epäkeskot, sileitä sivuttaispainimia varten

### Piirustus





### Tilaustiedot

Ulkomitat		Jousivoima F max. <sup>1)</sup> ~ [N]	Ulkomitat		Isku s [mm]	Kiinnitysoraus D H8 [mm]	x <sup>2)</sup> [mm]	max. [°C]	[g]	Til.nro
d <sub>1</sub>	d <sub>2</sub>		l <sub>1</sub>	l <sub>2</sub>						
[mm]	[mm]		[mm]	±0,5						
6	3	20	7,5	4	0,5	6	1	110	0,6	22150.0111

<sup>1)</sup> Tilastollinen keskiarvo

<sup>2)</sup> If the workpiece height (y) is less than  $l_2 - d_2/2$ , the coordinate dimension (x) must be calculated.

## Lisätarvikkeet

	Ulkomitat d <sub>1</sub> [mm]	 [g]	Til.nro
<b>Asennustyökalu</b>			
	6	19	22150.0830

## Sovellusesimerkki



## Vaatumuksenmukaisuus

### RoHS-yhteensopiva

Sisältää lyijyä - yhteensopiva poikkeusten 6a / 6b / 6c mukaisesti

### Sisältää SVHC-aineita > 0,1 % w/w

Sisältää lyijyä - SVHC-luettelo 23.01.2024

### Sisältää Prop 65 aineita



Altistuminen lyijylle voi aiheuttaa syöpää ja hedelmättömyyttä  
<https://www.P65Warnings.ca.gov/>

### Ei sisällä konfliktimineraaleja

Tämä tuote ei sisällä "konfliktimineraaleiksi" luokiteltuja aineita, kuten tantaalia, tinaa, kultaa tai volframia Kongon demokraattisesta tasavallasta tai sen naapurimaista."