

## Sivuttaispainimet • sileät, ilman tiivistettä

22150.0070



### Tuotekuvaus

Käytetään paikoitukseen tai painimena, esim. maalauksessa ja hiekkapuhalluksessa.

#### Materiaali

##### Runko

- Alumiini Al

##### Jousi

- Ruostumaton teräs

##### Tappi

- Kestomuovi (POM), valkoinen

#### Asennus

Asennus prässäämällä

Asennusreiän akselietäisyyden laskentakaava:

$$l_0 = z/2 + w + x$$

$l_0$  = akselietäisyys,

$y$  = työkappaleen korkeus,

$w$  = työkappaleen pituus,

$x$  = koordinaattimitta,

$s$  = isku,

$z$  = vasteen halkaisija

Mitan  $x$  laskenta:

$y$  suurempi tai yhtä suuri kuin

$$l_2 - d_2/2: x = d_2/2 - s$$

tai

$y$  pienempi kuin

$$l_2 - d_2/2: x = d_2/2 - s - [(l_2 - d_2/2 - y) \times 0,123]$$

#### Ominaisuudet

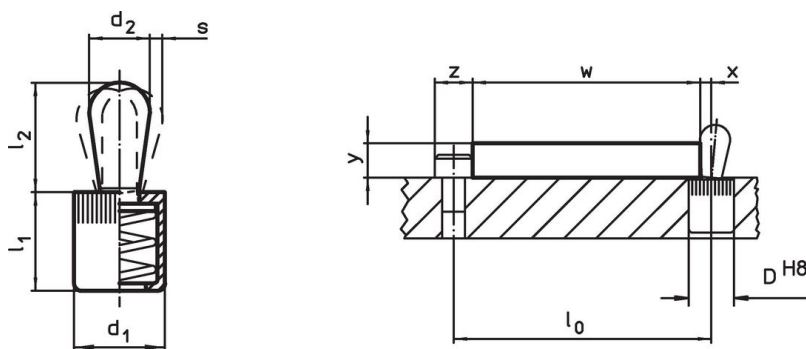
Kevyt jousivoima = jousi ruostumattomasta teräksestä

#### Lisätietoja

#### Lisää tuotteita

- Epäkeskot, sileitä sivuttaispainimia varten

### Piirustus



### Tilastiedot



Ulkomitat		Jousivoima F max. <sup>1)</sup> ~ [N]	Ulkomitat		Isku s [mm]	Kiinnitysporaus D H8 [mm]	x <sup>2)</sup> [mm]	max. [°C]	[g]	Til.nro
d <sub>1</sub> [mm]	d <sub>2</sub> [mm]		l <sub>1</sub> -1 [mm]	l <sub>2</sub> ±0,5 [mm]						
12	8	50	13,5	13,9	1,3	12	2,7	80	2,9	22150.0070

Tappi: Kestomuovi/tappi muovia, kevyt jousivoima

<sup>1)</sup> Tilastollinen keskiarvo

<sup>2)</sup> Jos työkappaleen korkeus (y) on pienempi kuin  $l_2 - d_2/2$ , koordinaattimitta (x) on laskettava.

## Lisätarvikkeet

	Ulkomitat $d_1$ [mm]	 [g]	Til.nro
<b>Asennustyökalu</b>			
	12	86	22150.0832

## Sovellusesimerkki



## Vaatimuksenmukaisuus

### RoHS-yhteensopiva

Täyttävät direktiivin 2011/65/EU ja direktiivin 2015/863 vaatimukset.

### Ei sisällä SVHC-aineita

Ei sisällä yli 0,1 % w/w SVHC-aineita - SVHC-luettelo 27.06.2024.

### Ei sisällä Prop 65 aineita

Ei sisällä Proposition 65 -aineita.  
<https://www.P65Warnings.ca.gov/>

### Ei sisällä konfliktimineraaleja

Tämä tuote ei sisällä "konfliktimineraaleiksi" luokiteltuja aineita, kuten tantaalia, tinaa, kultaa tai volframia Kongon demokraattisesta tasavallasta tai sen naapurimaista."