

Sivuttaispainimet • sileät, ilman tiivistettä

22150.0062



Tuotekuvaus

Käytetään paikoitukseen tai painimena, esim. maalauksessa ja hiekkapuhalluksessa.

Materiaali

Runko

- Alumiini Al

Jousi

- Ruostumaton teräs

Tappi

- Kestomuovi (POM), valkoinen

Asennus

Asennus prässäämällä

Asennusreiän akselietäisyyden laskentakaava:

$$l_0 = z/2 + w + x$$

l_0 = akselietäisyys,

y = työkappaleen korkeus,

w = työkappaleen pituus,

x = koordinaattimitta,

s = isku,

z = vasteen halkaisija

Mitan x laskenta:

y suurempi tai yhtä suuri kuin

$$l_2 - d_2/2: x = d_2/2 - s$$

tai

y pienempi kuin

$$l_2 - d_2/2: x = d_2/2 - s - [(l_2 - d_2/2 - y) \times 0,123]$$

Ominaisuudet

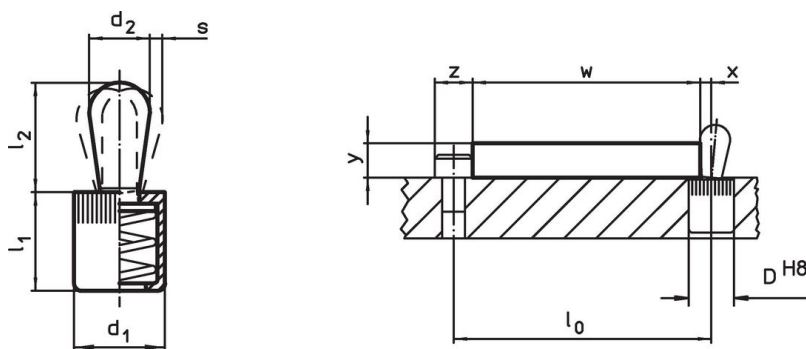
Kevyt jousivoima = jousi ruostumattomasta teräksestä

Lisätietoja

Lisää tuotteita

- Epäkeskot, sileitä sivuttaispainimia varten

Piirustus





Tilastiedot

| Ulkomitat | | Jousivoima F max. ¹⁾ ~ [N] | Ulkomitat | | Isku s [mm] | Kiinnitysporaus D H8 [mm] | $x^2)$ [mm] | 🌡️ max. [°C] | 🏠 [g] | Til.nro |
|-----------|-------|---|-----------|-------|-------------------|------------------------------------|----------------|--------------------|----------|------------|
| d_1 | d_2 | | l_1 | l_2 | | | | | | |
| [mm] | [mm] | | [mm] | | | | | | | |
| 10 | 6 | 40 | 11 | 10,7 | 1 | 10 | 1,9 | 80 | 1,5 | 22150.0062 |

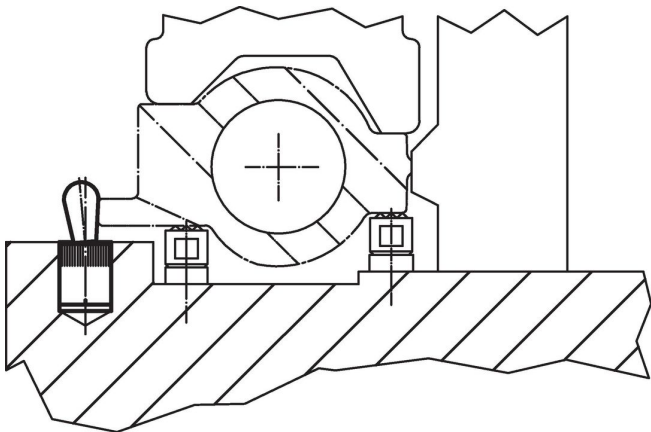
¹⁾ Tilastollinen keskiarvo

²⁾ Jos työkappaleen korkeus (y) on pienempi kuin $l_2 - d_2/2$, koordinaattimitta (x) on laskettava.

Lisätarvikkeet

| | Ulkomitat d ₁ [mm] |  [g] | Til.nro |
|---|-------------------------------------|--|------------|
| Asennustyökalu | | | |
|  | 10 | 49 | 22150.0831 |

Sovellusesimerkki



Vaatimuksenmukaisuus

RoHS-yhteensopiva

Täyttävät direktiivin 2011/65/EU ja direktiivin 2015/863 vaatimukset.

Ei sisällä SVHC-aineita

Ei sisällä yli 0,1 % w/w SVHC-aineita - SVHC-luettelo 27.06.2024.

Ei sisällä Prop 65 aineita

Ei sisällä Proposition 65 -aineita.
<https://www.P65Warnings.ca.gov/>

Ei sisällä konfliktimineraaleja

Tämä tuote ei sisällä "konfliktimineraaleiksi" luokiteltuja aineita, kuten tantaalia, tinaa, kultaa tai volframia Kongon demokraattisesta tasavallasta tai sen naapurimaista."