

Sivuttaispainimet • sileät, ilman tiivistettä

22150.0060



Tuotekuvaus

Käytetään paikoitukseen tai painimena, esim. maalauksessa ja hiekkapuhalluksessa.

Materiaali

Runko

- Alumiini Al

Jousi

- Ruostumaton teräs

Tappi

- Kestomuovi (POM), valkoinen

Asennus

Asennus prässäämällä
Asennusreiän akselietäisyyden laskentakaava:

$$l_0 = z/2 + w + x$$

l_0 = akselietäisyys,

y = työkappaleen korkeus,

w = työkappaleen pituus,

x = koordinaattimitta,

s = isku,

z = vasteen halkaisija

Mitan x laskenta:

y suurempi tai yhtä suuri kuin

$$l_2 - d_2/2: x = d_2/2 - s$$

tai

y pienempi kuin

$$l_2 - d_2/2: x = d_2/2 - s - [(l_2 - d_2/2 - y) \times 0,123]$$

Ominaisuudet

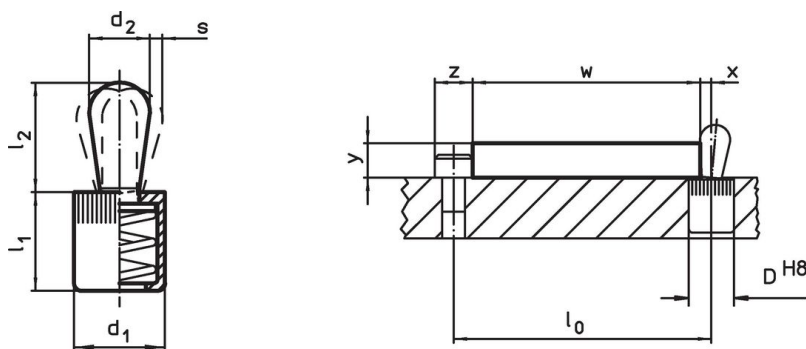
Kevyt jousivoima = jousi ruostumattomasta teräksestä

Lisätietoja

Lisää tuotteita

- Epäkeskot, sileitä sivuttaispainimia varten

Piirustus





Tilastiedot

Ulkomitat		Jousivoima F max. ¹⁾ ~ [N]	Ulkomitat		Isku s [mm]	Kiinnitysporaus D H8 [mm]	x ²⁾ [mm]	max. [°C]	[g]	Til.nro
d_1	d_2		l_1	l_2						
[mm]	[mm]		[mm]	$\pm 0,5$						
10	5	20	11	6,7	0,8	10	1,7	80	1,3	22150.0060

¹⁾ Tilastollinen keskiarvo

²⁾ Jos työkappaleen korkeus (y) on pienempi kuin $l_2 - d_2/2$, koordinaattimitta (x) on laskettava.

Lisätarvikkeet

	Ulkomitat d_1 [mm]	 [g]	Til.nro
Asennustyökalu			
	10	49	22150.0831

Sovellusesimerkki



Vaatimuksenmukaisuus

RoHS-yhteensopiva

Täyttävät direktiivin 2011/65/EU ja direktiivin 2015/863 vaatimukset.

Ei sisällä SVHC-aineita

Ei sisällä yli 0,1 % w/w SVHC-aineita - SVHC-luettelo 27.06.2024.

Ei sisällä Prop 65 aineita

Ei sisällä Proposition 65 -aineita.
<https://www.P65Warnings.ca.gov/>

Ei sisällä konfliktimineraaleja

Tämä tuote ei sisällä "konfliktimineraaleiksi" luokiteltuja aineita, kuten tantaalia, tinaa, kultaa tai volframia Kongon demokraattisesta tasavallasta tai sen naapurimaista."