

Sivuttaispainimet • sileät, ilman tiivistettä

22150.0026



Tuotekuvaus

Käytetään paikoitukseen tai painimena, esim. maalauksessa ja hiekkapuhalluksessa.

Materiaali

Runko

- Alumiini Al

Jousi

- Teräs, mustattu

Tappi

- Teräs, karkaistu, galvanoitu

Asennus

Asennus prässäämällä

Asennusreiän akselietäisyyden laskentakaava:

$$l_0 = z/2 + w + x$$

l_0 = akselietäisyys,

y = työkappaleen korkeus,

w = työkappaleen pituus,

x = koordinaattimitta,

s = isku,

z = vasteen halkaisija

Mitan x laskenta:

y suurempi tai yhtä suuri kuin

$$l_2 - d_2/2: x = d_2/2 - s$$

tai

y pienempi kuin

$$l_2 - d_2/2: x = d_2/2 - s - [(l_2 - d_2/2 - y) \times 0,123]$$

Ominaisuudet

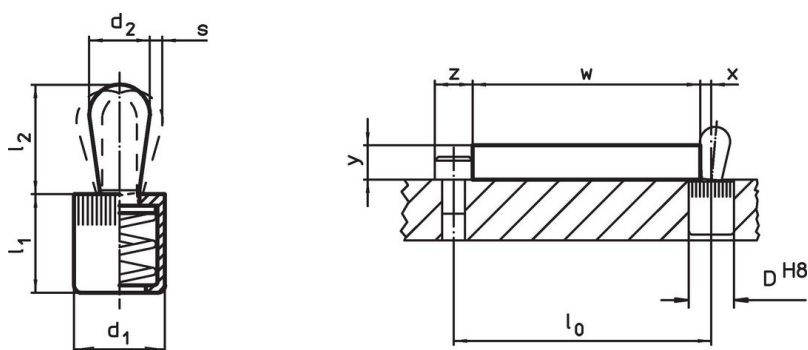
Vakio jousivoima = teräsjousi, mustattu

Lisätietoja

Lisää tuotteita

- Epäkeskot, sileitä sivuttaispainimia varten

Piirustus



Tilastiedot



Ulkomitat		Jousivoima F max. ¹⁾ ~ [N]	Ulkomitat		Isku s [mm]	Kiinnitysporaus D H8 [mm]	$x^2)$ [mm]	🌡️ max. [°C]	🏋️ [g]	Til.nro
d_1	d_2		l_1	l_2						
[mm]	[mm]		[mm]	$\pm 0,5$						
10	6	75	11	10,7	1	10	1,9	250	3,6	22150.0026

Tappi: Teräs/tappi teräksestä, vakio jousivoima

¹⁾ Tilastollinen keskiarvo

²⁾ If the workpiece height (y) is less than $l_2 - d_2/2$, the coordinate dimension (x) must be calculated.

Lisätarvikkeet

	Ulkomitat d ₁ [mm]	 [g]	Til.nro
Asennustyökalu			
	10	49	22150.0831

Sovellusesimerkki



Vaatimuksenmukaisuus

RoHS-yhteensopiva

Sisältää lyijyä - yhteensopiva poikkeusten 6a / 6b / 6c mukaisesti

Sisältää SVHC-aineita > 0,1 % w/w

Sisältää lyijyä - SVHC-luettelo 23.01.2024

Sisältää Prop 65 aineita



Altistuminen lyijylle voi aiheuttaa syöpää ja heldelmättömyyttä
<https://www.P65Warnings.ca.gov/>

Ei sisällä konfliktimineraaleja

Tämä tuote ei sisällä "konfliktimineraaleiksi" luokiteltuja aineita, kuten tantaalia, tinaa, kulta tai volframia Kongon demokraattisesta tasavallasta tai sen naapurimaista."