

## Sivuttaispainimet • sileät, ilman tiivistettä

22150.0020



### Tuotekuvaus

Käytetään paikoitukseen tai painimena, esim. maalauksessa ja hiekkapuhalluksessa.

#### Materiaali

##### Runko

- Alumiini Al

##### Jousi

- Ruostumaton teräs

##### Tappi

- Teräs, karkaistu, galvanoitu

#### Asennus

Asennus prässäämällä

Asennusreiän akselietäisyyden laskentakaava:

$$l_0 = z/2 + w + x$$

$l_0$  = akselietäisyys,

$y$  = työkappaleen korkeus,

$w$  = työkappaleen pituus,

$x$  = koordinaattimitta,

$s$  = isku,

$z$  = vasteen halkaisija

Mitan  $x$  laskenta:

$y$  suurempi tai yhtä suuri kuin

$$l_2 - d_2/2: x = d_2/2 - s$$

tai

$y$  pienempi kuin

$$l_2 - d_2/2: x = d_2/2 - s - [(l_2 - d_2/2 - y) \times 0,123]$$

#### Ominaisuudet

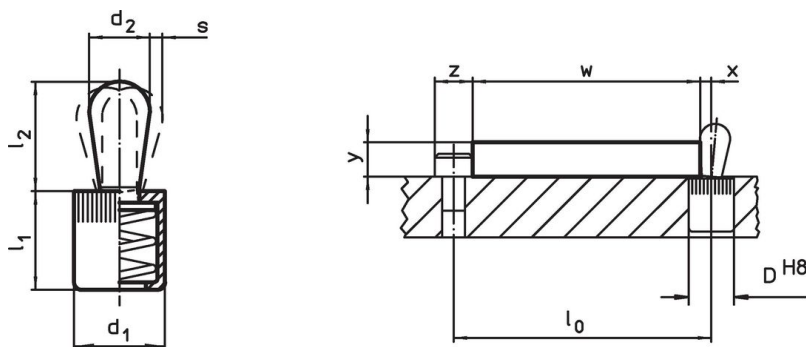
Kevyt jousivoima = jousi ruostumattomasta teräksestä

#### Lisätietoja

#### Lisää tuotteita

- Epäkeskot, sileitä sivuttaispainimia varten

### Piirustus





### Tilastiedot

| Ulkomitat |       | Jousivoima<br>F<br>max. <sup>1)</sup><br>~<br>[N] | Ulkomitat |           | Isku<br>s<br>[mm] | Kiinnitysporaus<br>D<br>H8<br>[mm] | $x^2)$<br>[mm] | 🌡️<br>max.<br>[°C] | 🏋️<br>[g] | Til.nro    |
|-----------|-------|---|-----------|-----------|-------------------|------------------------------------|----------------|--------------------|-----------|------------|
| $d_1$     | $d_2$ |   | $l_1$     | $l_2$     |                   |                                    |                |                    |           |            |
| [mm]      | [mm]  |   | [mm]      | $\pm 0,5$ |                   |                                    |                |                    |           |            |
| 10        | 5     | 20  | 11        | 6,7       | 0,8               | 10                                 | 1,7            | 250                | 2,6       | 22150.0020 |

<sup>1)</sup> Tilastollinen keskiarvo

<sup>2)</sup> Jos työkappaleen korkeus (y) on pienempi kuin  $l_2 - d_2/2$ , koordinaattimitta (x) on laskettava.

## Lisätarvikkeet

|   | Ulkomitat<br>d <sub>1</sub><br>[mm] | <br>[g] | Til.nro    |
|---|-------------------------------------|--|------------|
| <b>Asennustyökalu</b>   |                                     |  |            |
|  | 10                                  | 49   | 22150.0831 |

## Sovellusesimerkki



## Vaatimuksenmukaisuus

### RoHS-yhteensopiva

Sisältää lyijyä - yhteensopiva poikkeusten 6a / 6b / 6c mukaisesti

### Sisältää SVHC-aineita > 0,1 % w/w

Sisältää lyijyä - SVHC-luettelo 27.06.2024.

### Sisältää Prop 65 aineita



Lyijylle altistuminen voi aiheuttaa syöpää ja lisääntymiselle haitallisia vaikutuksia.  
<https://www.P65Warnings.ca.gov/>

### Ei sisällä konfliktimineraaleja

Tämä tuote ei sisällä "konfliktimineraaleiksi" luokiteltuja aineita, kuten tantaalia, tinaa, kultaa tai volframia Kongon demokraattisesta tasavallasta tai sen naapurimaista."