

## Sivuttaispainimet

22140.0412



### Tuotekuvaus

Käytetään paikoitukseen tai painimena, esim. maalauksessa ja hiekkapuhalluksessa.

### Materiaali

**Kuula**  
• Kuulalaakeriteräs, karkaistu

**Holkki**  
• Automaattiteräs, mustattu

**Jousi**  
• Muovi (PU)

### Asennus

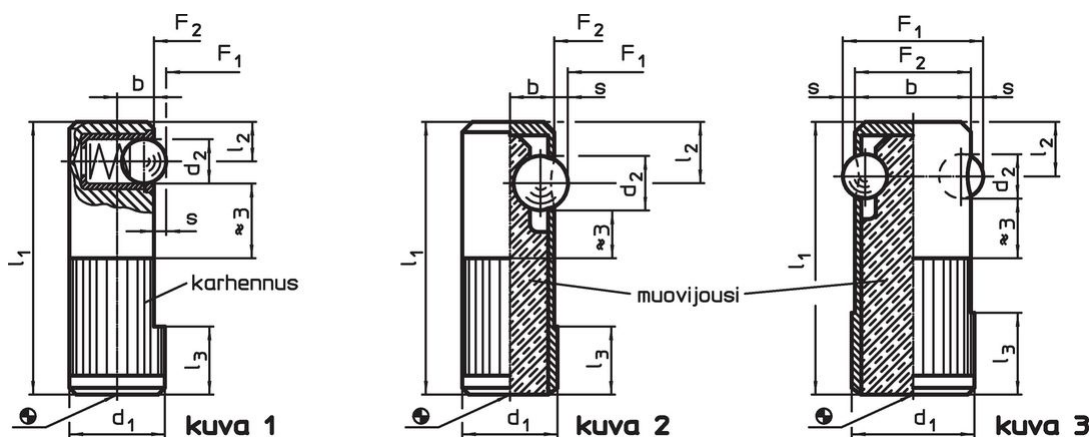
Huomioi mitta  $l_3$ . Käytetään paikoitukseen tai painimena.

### Lisätietoja

### Huomioi

Erikoismalleja tilauksesta.

### Piirustus



Tilaustiedot

Ulkomitat						Kiinnitys- poraus H8 [mm]	Isku s [mm]	Jousivoima <sup>1)</sup>		min.   max.		[g]	Til.nro
d <sub>1</sub> +0,1	d <sub>2</sub>	l <sub>1</sub>	l <sub>2</sub>	l <sub>3</sub>	b			F <sub>1</sub> ~ [N]	F <sub>2</sub> ~ [N]	[°C]			
kuula kuulalaakerierästä, vahvistettu jousivoima, yksipuolinen – Kuva 2													
12	6,5	35	8	9	5,5	12	1,5	80	260	-40	80	14	<a href="#">22140.0412</a>

<sup>1)</sup> Tilastollinen keskiarvo

Sovellusesimerkki



## Vaatimuksenmukaisuus

### RoHS-yhteensopiva

Sisältää lyijyä - yhteensopiva poikkeusten 6a / 6b / 6c mukaisesti

### Sisältää SVHC-aineita > 0,1 % w/w

Sisältää lyijyä - SVHC-luettelo 27.06.2024.

### Sisältää Prop 65 aineita



Lyijylle altistuminen voi aiheuttaa syöpää ja lisääntymiselle haitallisia vaikutuksia.

<https://www.P65Warnings.ca.gov/>

### Ei sisällä konfliktimineraaleja

Tämä tuote ei sisällä "konfliktimineraaleiksi" luokiteltuja aineita, kuten tantaalia, tinaa, kultaa tai volframia Kongon demokraattisesta tasavallasta tai sen naapurimaista."