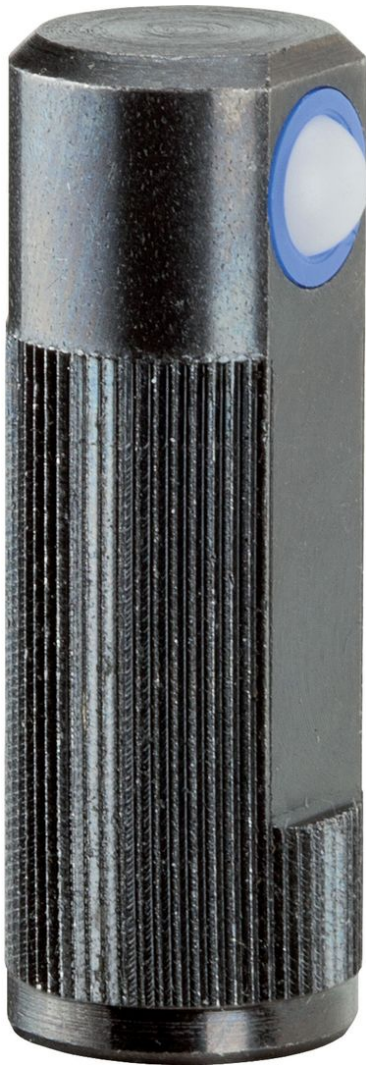


## Sivuttaispainimet

22140.0108



### Tuotekuvaus

Käytetään paikoitukseen tai painimena, esim. maalauksessa ja hiekkapuhalluksessa.

### Materiaali

- Kuula**
- Kestomuovi (POM), valkoinen
- Holkki**
- Automaattiteräs, mustattu
- Jousi**
- Ruostumaton teräs

### Asennus

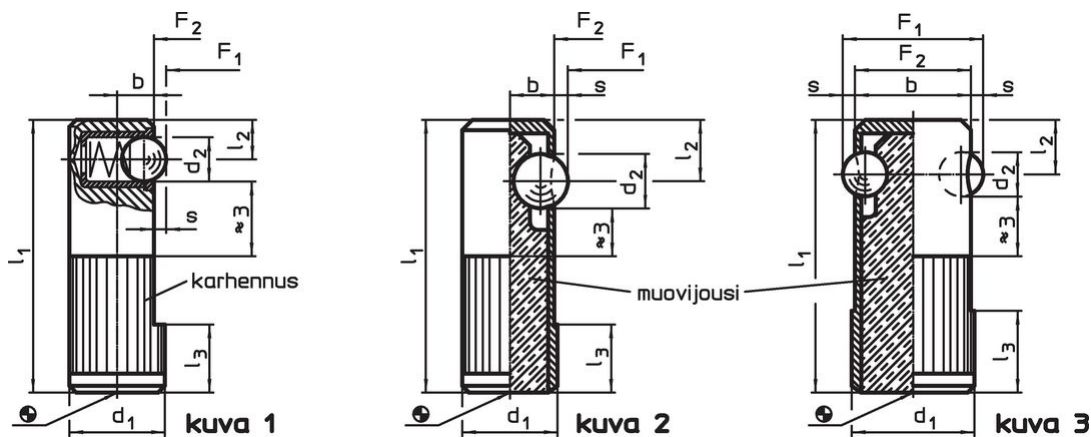
Huomioi mitta  $l_3$ . Käytetään paikoitukseen tai painimena.

### Lisätietoja

### Huomioi

Erikoismalleja tilauksesta.

### Piirustus

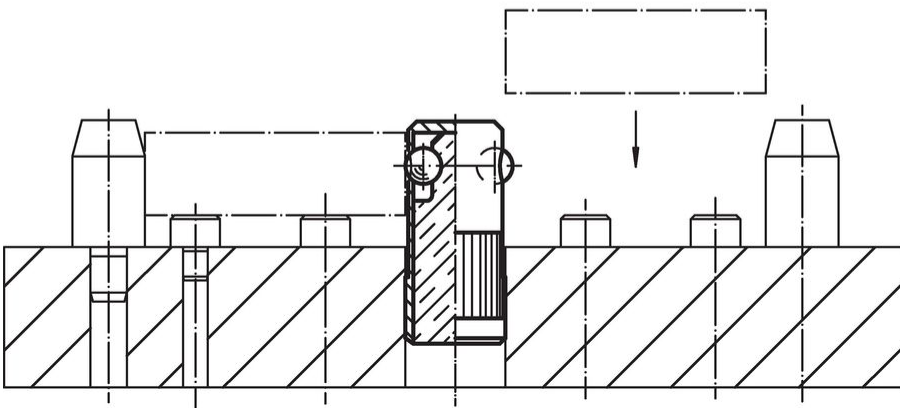
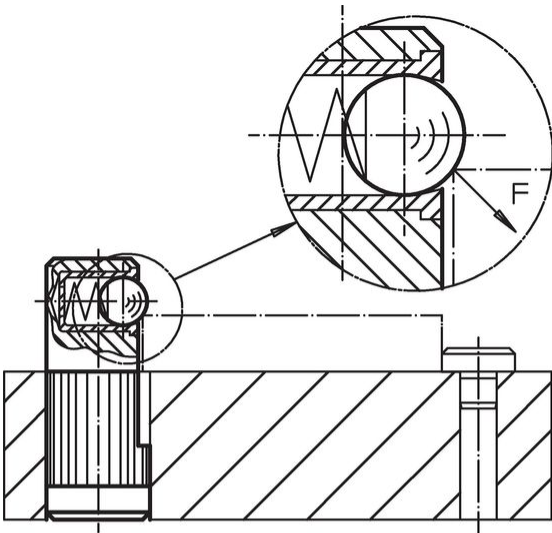


Tilaustiedot

Ulkomitat						Kiinnitys- poraus H8	Isku s	Jousivoima <sup>1)</sup>		min.   max.		[g]	Til.nro
d <sub>1</sub> +0,1	d <sub>2</sub>	l <sub>1</sub>	l <sub>2</sub>	l <sub>3</sub>	b			F <sub>1</sub> ~	F <sub>2</sub> ~	[°C]			
[mm]						[mm]	[mm]	[N]		[°C]		[g]	
Kuula kestomuovia, vakio jousivoima, yksipuolinen – Kuva 1													
8	3	25	3,6	6	3,2	8	0,8	2,5	6,5	-30	50	8,8	22140.0108

<sup>1)</sup> Tilastollinen keskiarvo

Sovellusesimerkki



## Vaatimuksenmukaisuus

### RoHS-yhteensopiva

Sisältää lyijyä - yhteensopiva poikkeusten 6a / 6b / 6c mukaisesti

### Sisältää SVHC-aineita > 0,1 % w/w

Sisältää lyijyä - SVHC-luettelo 27.06.2024.

### Sisältää Prop 65 aineita



Lyijylle altistuminen voi aiheuttaa syöpää ja lisääntymiselle haitallisia vaikutuksia.

<https://www.P65Warnings.ca.gov/>

### Ei sisällä konfliktimineraaleja

Tämä tuote ei sisällä "konfliktimineraaleiksi" luokiteltuja aineita, kuten tantaalia, tinaa, kultaa tai volframia Kongon demokraattisesta tasavallasta tai sen naapurimaista."