

## Tarkkuusindeksitapit • Kartio tapilla

22130.0120



### Tuotekuvaus

Holkilliset tarkkuusindeksointitapit ovat optimaalinen yhdistelmä nopeaa paikoitusta ja lukitusta varten.

Indeksointitapin ja holkin suuren tarkkuuden ansiosta saavutetaan huomattavan hyvä toistotarkkuus.

### Materiaali

#### Tappi

- Pintakarkaistu teräs, mustattu ja hiottu

#### Holkki

- Pintakarkaistu teräs, mustattu ja hiottu

#### Runko

- Pintakarkaistu teräs, mustattu ja hiottu

#### Pallonuppi

- Kestomuovi, mustanharmaa

### Asennus

Tarkka asetus edellyttää, että pallonuppi ja indeksointitappi asennuksen jälkeen liimataan yhteen. Yksityiskohtaiset kokoamisohjeet voit ladata PDF-tiedostona kohdasta "Dokumentit".

### Toiminto

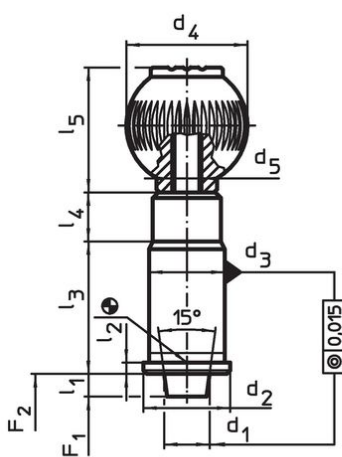
Lukituksella varustetussa rakenteessa nuppi vedetään ylös ja kierretään 90°.

### Lisätietoja

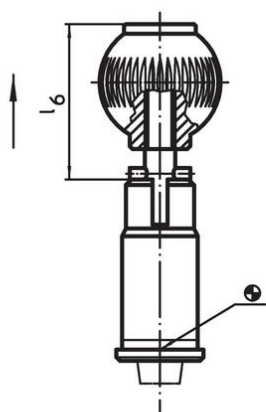
### Huomioi

Holkit on tilattava erikseen

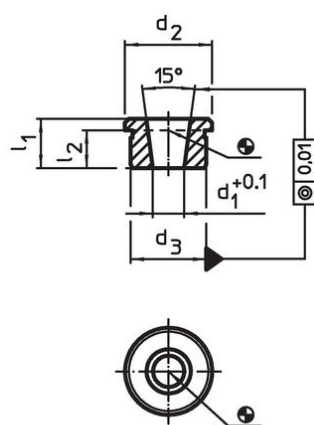
### Piirustus



kuva 1



kuva 2




kuva 3

## Tilastiedot

Nimellis- halkaisija [mm]	d <sub>1</sub>	d <sub>2</sub>	d <sub>3</sub> n6	d <sub>4</sub>	Ulkomitat [mm]						Jousivoima <sup>1)</sup> F <sub>1</sub> ~ F <sub>2</sub> [N]		[g]	Til.nro
					d <sub>5</sub>	l <sub>1</sub> min.	l <sub>2</sub>	l <sub>3</sub>	l <sub>4</sub>	l <sub>5</sub>				
Ilman lukitusta – Kuva 1														
20	20	33	30	40	M10	6	3	50	13	41,5	46	63	348	22130.0120

<sup>1)</sup> Tilastollinen keskiarvo

## Lisätarvikkeet

Nimellishalkaisija [mm]	d <sub>1</sub> +0,1	d <sub>2</sub>	Ulkomitat [mm]			l <sub>1</sub> min.	l <sub>2</sub>	[g]	Til.nro
			d <sub>3</sub> n6	l <sub>1</sub>	l <sub>2</sub>				
Hylsy tarkkuusindeksitappeja varten, kartiomainen – Kuva 3									
	20	15,49	33	30	16	13,0	60	22130.0194	

## Sovellusesimerkki



## Vaatimuksenmukaisuus

### RoHS-yhteensopiva

Sisältää lyijyä - yhteensopiva poikkeusten 6a / 6b / 6c mukaisesti

### Sisältää SVHC-aineita > 0,1 % w/w

Sisältää lyijyä - SVHC-luettelo 27.06.2024.

### Sisältää Prop 65 aineita



Lyijylle altistuminen voi aiheuttaa syöpää ja lisääntymiselle haitallisia vaikutuksia.

<https://www.P65Warnings.ca.gov/>

### Ei sisällä konfliktimineraaleja

Tämä tuote ei sisällä "konfliktimineraaleiksi" luokiteltuja aineita, kuten tantaalia, tinaa, kultaa tai volframia Kongon demokraattisesta tasavallasta tai sen naapurimaista."