

## Tarkkuusindeksitapit • Kartio tapilla

22130.0112



### Tuotekuvaus

Holkilliset tarkkuusindeksointitapit ovat optimaalinen yhdistelmä nopeaa paikoitusta ja lukitusta varten.

Indeksointitapin ja holkin suuren tarkkuuden ansiosta saavutetaan huomattavan hyvä toistotarkkuus.

### Materiaali

#### Tappi

- Pintakarkaistu teräs, mustattu ja hiottu

#### Holkki

- Pintakarkaistu teräs, mustattu ja hiottu

#### Runko

- Pintakarkaistu teräs, mustattu ja hiottu

#### Pallonuppi

- Kestomuovi, mustanharmaa

### Asennus

Tarkka asetus edellyttää, että pallonuppi ja indeksointitappi asennuksen jälkeen liimataan yhteen.

### Toiminto

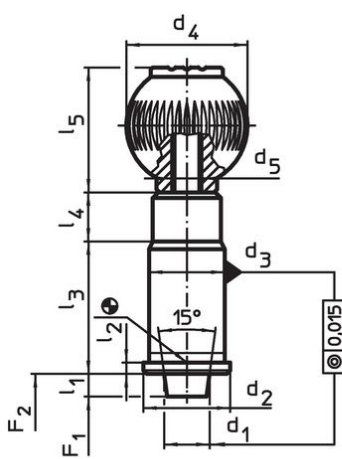
Lukituksella varustetussa rakenteessa nuppi vedetään ylös ja kierretään 90°.

### Lisätietoja

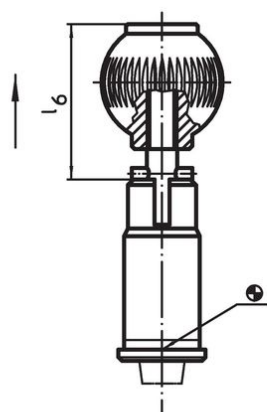
### Huomioi

Holkit on tilattava erikseen

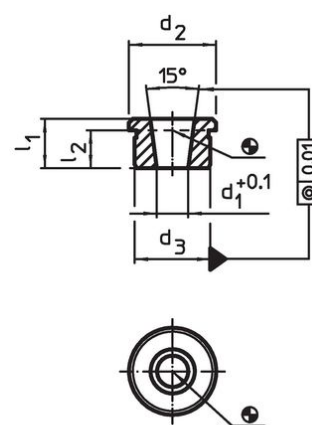
### Piirustus



kuva 1



kuva 2




kuva 3

### Tilaustiedot

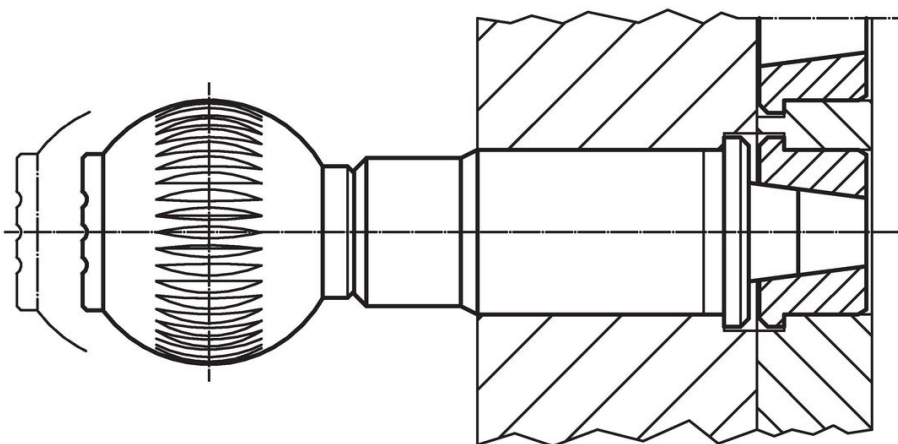
Nimellishalkaisija [mm]	d <sub>1</sub>	d <sub>2</sub>	d <sub>3</sub> n6	d <sub>4</sub>	Ulkomitat						Jousivoima <sup>1)</sup>		[g]	Til.nro
					d <sub>5</sub>	l <sub>1</sub> min.	l <sub>2</sub>	l <sub>3</sub>	l <sub>4</sub>	l <sub>5</sub>	F <sub>1</sub> ~	F <sub>2</sub> ~		
Ilman lukitusta – Kuva 1														
12	12	23	20	32	M8	6	3	35	13	33	22	35	135	22130.0112

<sup>1)</sup> Tilastollinen keskiarvo

### Lisätarvikkeet

Nimellishalkaisija [mm]	d <sub>1</sub> +0,1	d <sub>2</sub>	Ulkomitat			l <sub>1</sub> min.	l <sub>2</sub>	[g]	Til.nro
			d <sub>3</sub> n6	l <sub>1</sub>	l <sub>2</sub>				
Hylsy tarkkuusindeksitappeja varten, kartiomainen – Kuva 3									
	12	8,28	23	20	13	10,0	25	22130.0192	

### Sovellusesimerkki



### Vaatimuksenmukaisuus

#### RoHS-yhteensopiva

Sisältää lyijyä - yhteensopiva poikkeusten 6a / 6b / 6c mukaisesti

#### Sisältää SVHC-aineita > 0,1 % w/w

Sisältää lyijyä - SVHC-luettelo 23.01.2024

#### Sisältää Prop 65 aineita



Altistuminen lyijylle voi aiheuttaa syöpää ja heldeimättömyyttä  
<https://www.P65Warnings.ca.gov/>

#### Ei sisällä konfliktimineraaleja

Tämä tuote ei sisällä "konfliktimineraaleiksi" luokiteltuja aineita, kuten tantaalia, tinaa, kultaa tai volframia Kongon demokraattisesta tasavallasta tai sen naapurimaista."