

## Tarkkuusindeksitapit • Kartio tapilla

22130.0110



### Tuotekuvaus

Holkilliset tarkkuusindeksointitapit ovat optimaalinen yhdistelmä nopeaa paikoitusta ja lukitusta varten.

Indeksointitapin ja holkin suuren tarkkuuden ansiosta saavutetaan huomattavan hyvä toistotarkkuus.

### Materiaali

#### Tappi

- Pintakarkaistu teräs, mustattu ja hiottu

#### Holkki

- Pintakarkaistu teräs, mustattu ja hiottu

#### Runko

- Pintakarkaistu teräs, mustattu ja hiottu

#### Pallonuppi

- Kestomuovi, mustanharmaa

### Asennus

Tarkka asetus edellyttää, että pallonuppi ja indeksointitappi asennuksen jälkeen liimataan yhteen. Yksityiskohtaiset kokoamisohjeet voit ladata PDF-tiedostona kohdasta "Dokumentit".

### Toiminto

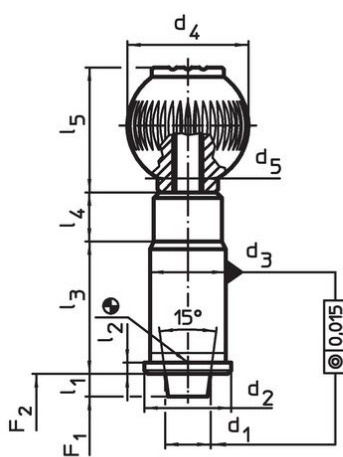
Lukituksella varustetussa rakenteessa nuppi vedetään ylös ja kierretään 90°.

### Lisätietoja

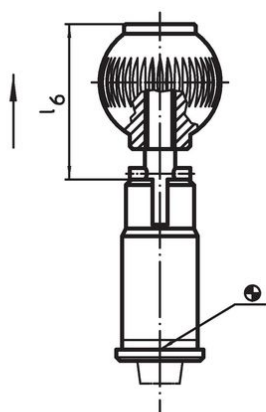
### Huomioi

Holkit on tilattava erikseen

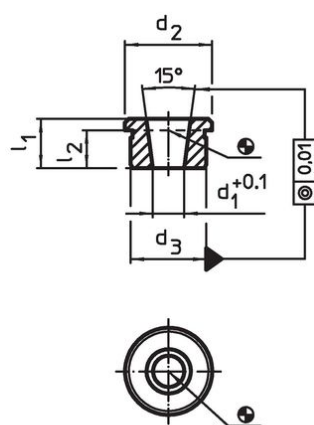
### Piirustus



kuva 1



kuva 2




kuva 3

### Tilastiedot

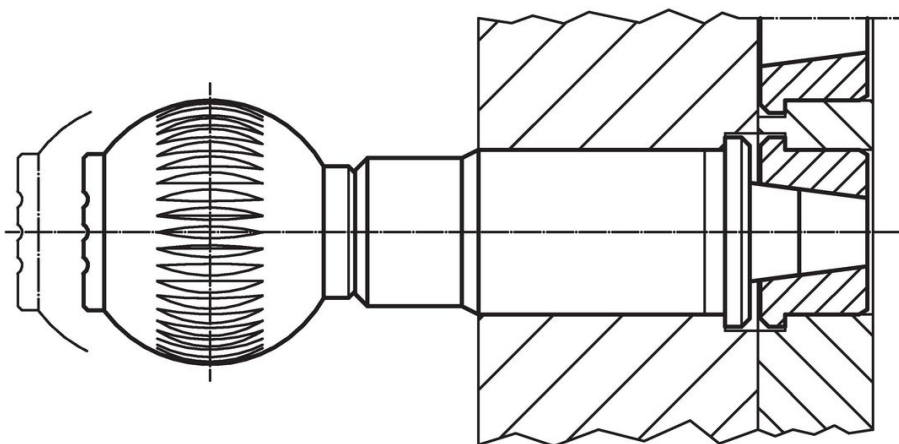
Nimellis- halkaisija  [mm]	d <sub>1</sub>	d <sub>2</sub>	d <sub>3</sub> n6	d <sub>4</sub>	Ulkomitat						Jousivoima <sup>1)</sup>		Til.nro			
					d <sub>5</sub>	l <sub>1</sub> min.	l <sub>2</sub>	l <sub>3</sub>	l <sub>4</sub>	l <sub>5</sub>	F <sub>1</sub> ~	F <sub>2</sub> ~				
[mm]															[N]	[g]
<b>Ilman lukitusta – Kuva 1</b>																
10	10	19	16	25	M6	6	2,5	31	13	25	19	29	78	22130.0110		

<sup>1)</sup> Tilastollinen keskiarvo

### Lisätarvikkeet

	Nimellishalkaisija  [mm]	d <sub>1</sub> +0,1	d <sub>2</sub>	Ulkomitat			Til.nro	
				d <sub>3</sub> n6	l <sub>1</sub> min.	l <sub>2</sub>		
[mm]								[g]
<b>Hylsy tarkkuusindeksitappeja varten, kartiomainen – Kuva 3</b>								
	10	7,10	19	16	11	8,5	13	22130.0190

### Sovellusesimerkki



### Vaatimuksenmukaisuus

#### RoHS-yhteensopiva

Sisältää lyijyä - yhteensopiva poikkeusten 6a / 6b / 6c mukaisesti

#### Sisältää SVHC-aineita > 0,1 % w/w

Sisältää lyijyä - SVHC-luettelo 27.06.2024.

#### Sisältää Prop 65 aineita



Lyijylle altistuminen voi aiheuttaa syöpää ja lisääntymiselle haitallisia vaikutuksia.  
<https://www.P65Warnings.ca.gov/>

#### Ei sisällä konfliktimineraaleja

Tämä tuote ei sisällä "konfliktimineraaleiksi" luokiteltuja aineita, kuten tantaalia, tinaa, kulta tai volframia Kongon demokraattisesta tasavallasta tai sen naapurimaista."