

Tarkkuusindeksitapit • lieriömäisellä tapilla

22130.0066



Tuotekuvaus

Holkilliset tarkkuusindeksitapit ovat optimaalinen yhdistelmä nopeaa paikoitusta ja lukitusta varten.

Indeksitapin ja holkin suuren tarkkuuden ansiosta saavutetaan huomattavan hyvä toistotarkkuus.

Materiaali

Tappi

- Pintakarkaistu teräs, mustattu ja hiottu

Holkki

- Pintakarkaistu teräs, mustattu ja hiottu

Runko

- Pintakarkaistu teräs, mustattu ja hiottu

Pallonuppi

- Kestomuovi, mustanharmaa

Asennus

Tarkka asetus edellyttää, että pallonuppi ja indeksitappi asennuksen jälkeen liimataan yhteen. Yksityiskohtaiset kokoamisohjeet voit ladata PDF-tiedostona kohdasta "Dokumentit".

Toiminto

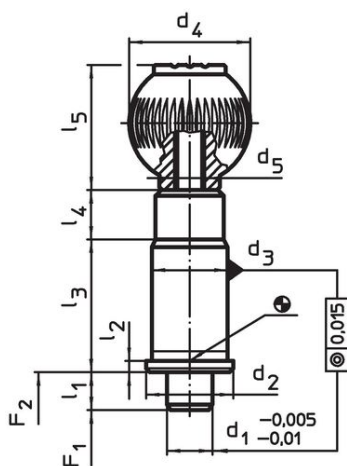
Lukituksella varustetussa rakenteessa nuppi vedetään ylös ja kierretään 90°.

Lisätietoja

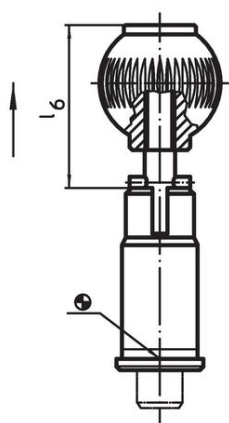
Huomioi

Holkit on tilattava erikseen

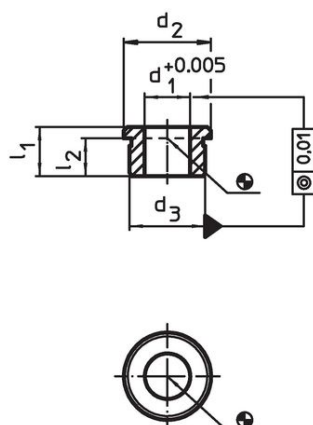
Piirustus



kuva 1



kuva 2




kuva 3

Tilastiedot

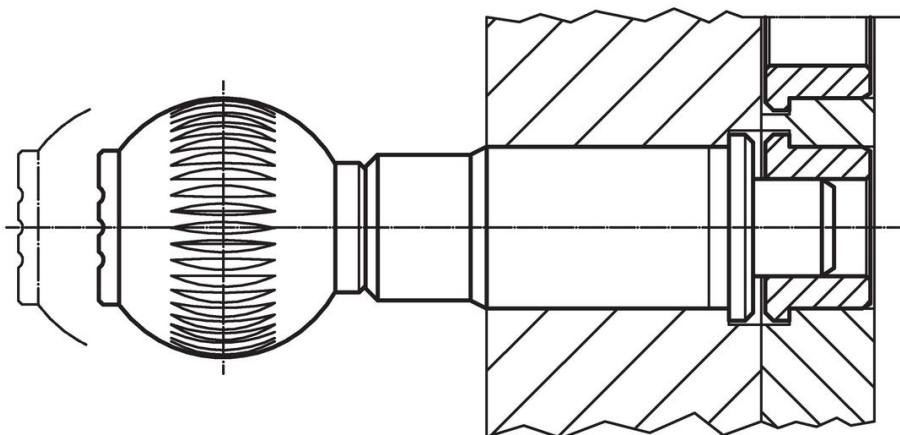
d ₁ -0,005 -0,01	d ₂	d ₃ n6	d ₄	d ₅	Ulkomitat						Jousivoima ¹⁾		Til.nro	
					l ₁ min. [mm]	l ₂	l ₃	l ₄	l ₅	l ₆	F ₁ ~ [N]	F ₂ ~ [N]		[g]
Lukituksella – Kuva 2														
16	28	25	40	M10	10	3	42	13	41,5	53	20	50	228	22130.0066

¹⁾ Tilastollinen keskiarvo

Lisätarvikkeet

	d ₁ +0,005	d ₂	Ulkomitat		l ₂	[g]	Til.nro
			d ₃ n6 [mm]	l ₁ min.			
Hylsy tarkkuusindeksitappeja varten, lieriömäinen – Kuva 3							
	16	28	25	17	14,0	40	22130.0093

Sovellusesimerkki



Vaatimuksenmukaisuus

RoHS-yhteensopiva

Sisältää lyijyä - yhteensopiva poikkeusten 6a / 6b / 6c mukaisesti

Sisältää SVHC-aineita > 0,1 % w/w

Sisältää lyijyä - SVHC-luettelo 27.06.2024.

Sisältää Prop 65 aineita



Lyijylle altistuminen voi aiheuttaa syöpää ja lisääntymiselle haitallisia vaikutuksia.

<https://www.P65Warnings.ca.gov/>

Ei sisällä konfliktimineraaleja

Tämä tuote ei sisällä "konfliktimineraaleiksi" luokiteltuja aineita, kuten tantaalia, tinaa, kulta tai volframia Kongon demokraattisesta tasavallasta tai sen naapurimaista."