

Tarkkuusindeksitapit • lieriömäisellä tapilla

22130.0020



Tuotekuvaus

Holkilliset tarkkuusindeksointitapit ovat optimaalinen yhdistelmä nopeaa paikoitusta ja lukitusta varten.

Indeksointitapin ja holkin suuren tarkkuuden ansiosta saavutetaan huomattavan hyvä toistotarkkuus.

Materiaali

Tappi

- Pintakarkaistu teräs, mustattu ja hiottu

Holkki

- Pintakarkaistu teräs, mustattu ja hiottu

Runko

- Pintakarkaistu teräs, mustattu ja hiottu

Pallonuppi

- Kestomuovi, mustanharmaa

Asennus

Tarkka asetus edellyttää, että pallonuppi ja indeksointitappi asennuksen jälkeen liimataan yhteen. Yksityiskohtaiset kokoamisohjeet voit ladata PDF-tiedostona kohdasta "Dokumentit".

Toiminto

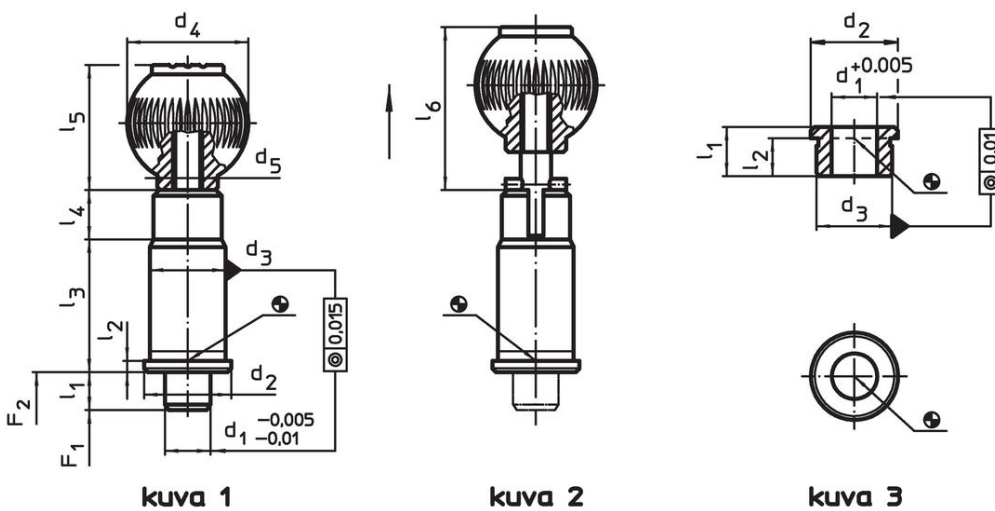
Lukituksella varustetussa rakenteessa nuppi vedetään ylös ja kierretään 90°.

Lisätietoja

Huomioi

Holkit on tilattava erikseen

Piirustus




Tilaustiedot

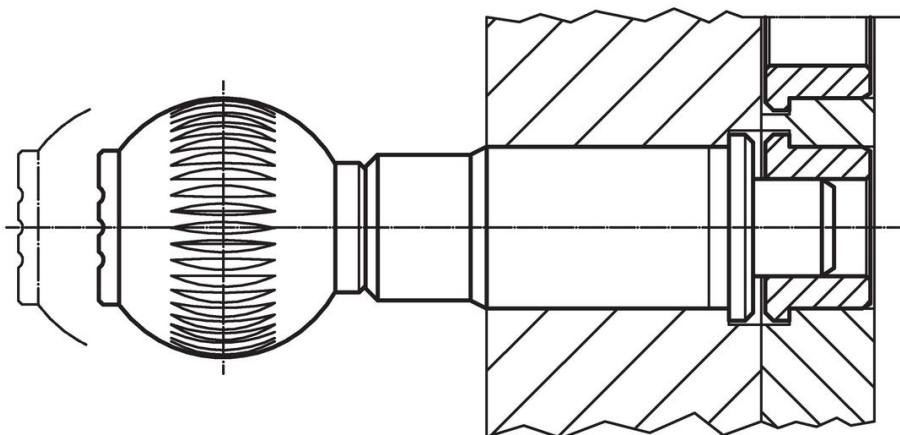
d ₁ -0,005 -0,01	d ₂	d ₃ n6	d ₄	Ulkomitat					Jousivoima ¹⁾		[g]	Til.nro	
				d ₅	l ₁ min.	l ₂	l ₃	l ₄	l ₅	F ₁ ~			F ₂ ~
[mm]										[N]	[g]		
Ilman lukitusta – Kuva 1													
20	33	30	40	M10	10	3	50	13	41,5	36	63	350	22130.0020

¹⁾ Tilastollinen keskiarvo

Lisätarvikkeet

	d ₁ +0,005	d ₂	Ulkomitat		l ₂	[g]	Til.nro
			d ₃ n6	l ₁ min.			
Hylsy tarkkuusindeksitappeja varten, lieriömäinen – Kuva 3							
	20	33	30	16	13,0	51	22130.0094

Sovellusesimerkki



Vaatimuksenmukaisuus

RoHS-yhteensopiva

Sisältää lyijyä - yhteensopiva poikkeusten 6a / 6b / 6c mukaisesti

Sisältää SVHC-aineita > 0,1 % w/w

Sisältää lyijyä - SVHC-luettelo 27.06.2024.

Sisältää Prop 65 aineita



Lyijylle altistuminen voi aiheuttaa syöpää ja lisääntymiselle haitallisia vaikutuksia.
<https://www.P65Warnings.ca.gov/>

Ei sisällä konfliktimineraaleja

Tämä tuote ei sisällä "konfliktimineraaleiksi" luokiteltuja aineita, kuten tantaalia, tinaa, kultaa tai volframia Kongon demokraattisesta tasavallasta tai sen naapurimaista."